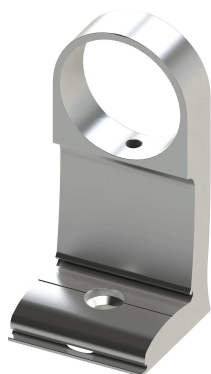


# UCHWYTY / SERIA Z

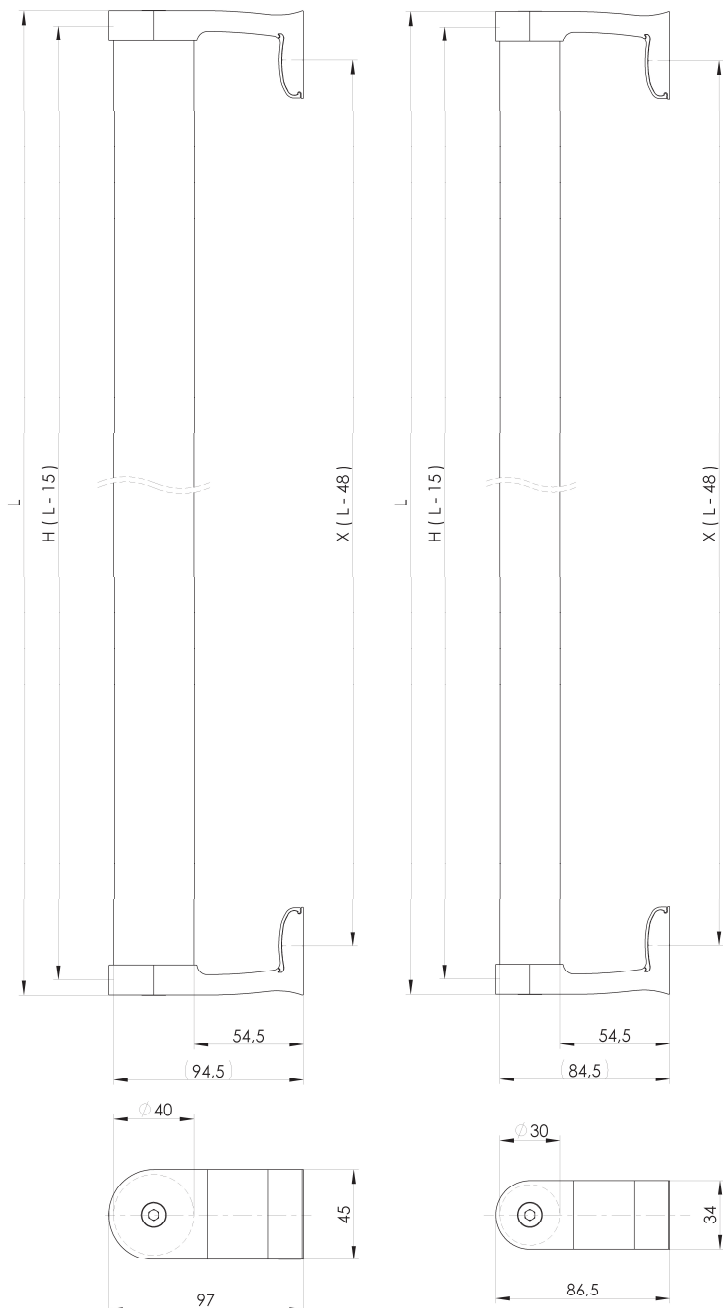
## UCHWYTY Z1 Ø30 ORAZ Ø40



Dla uchwytów **Ø30** o długości przekraczającej **1200mm dla stali** lub **1100mm dla aluminium**, sugerujemy zastosować dodatkową trzecią nóżkę osiową.



Dla uchwytów **Ø40** o długości przekraczającej **2300mm**, sugerujemy zastosować dodatkową trzecią nóżkę osiową.



### MATERIAŁ

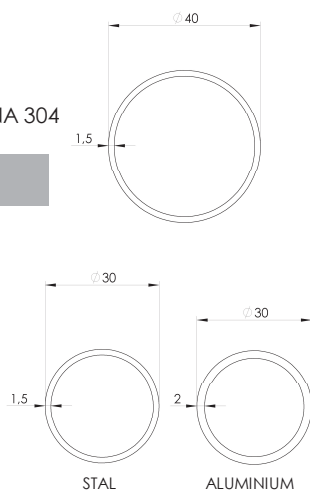
### PROFIL UCHWYTU



### POWIERZCHNIA



### STAL



KOD UCHWYTU	DŁUGOŚĆ UCHWYTU L	ROZSTAW X	DŁUGOŚĆ RURY H	RURA Ø30		RURA Ø40
				304	ALUMINIUM	304
Z1 L1000	1000	952	985	✓	●	✓
Z1 L1100	1100	1052	1085	●	●	✓
Z1 L1200	1200	1152	1185	✓	●	●
Z1 L1400	1400	1352	1385	○	○	●
Z1 L2100	2100	2052	2085	○	○	✓
Z1 L2300	2300	2252	2285	○	○	✓
Z1 L2400	2400	2352	2385	○	○	●
Z1 L2500	2500	2452	2485	○	○	✓
Z1 L	max 1400	max 1352	max 1385	●	●	●
Z1 L	1401 - 2500	1353 - 2452	1386 - 2485	○	○	●

- ✓ - produkt standardowy
- - produkt na specjalne, indywidualne zamówienie
- - produkt niedostępny