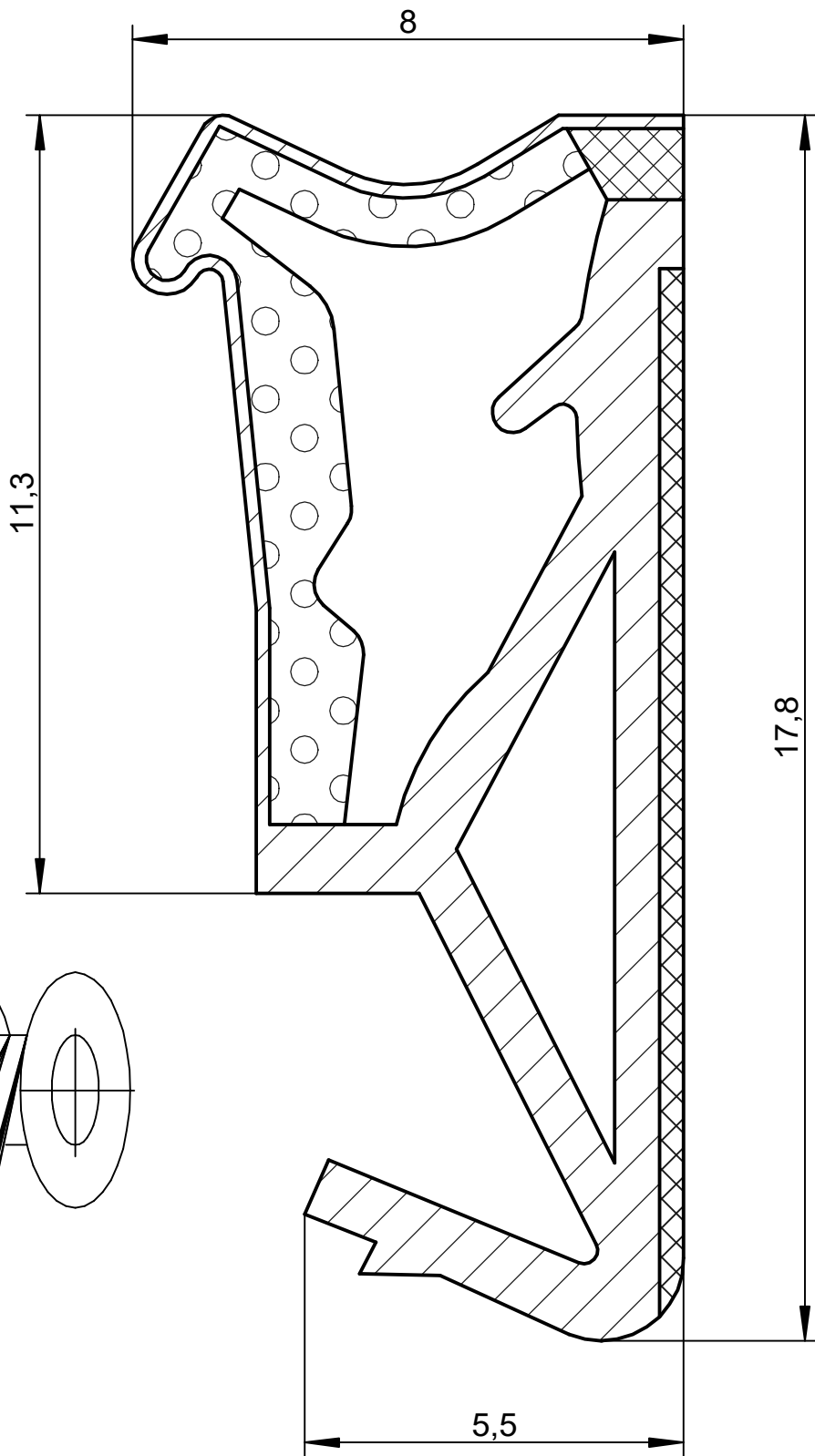


Das Urheberrecht an dieser Zeichnung behalten wir uns vor. Ohne unsere schriftliche Zustimmung darf sie weder kopiert, noch sonst-  
 wie veröffentlicht oder in anderer Weise zum öffentlichen Gebrauch werden.

28.01.2021 13:50:28

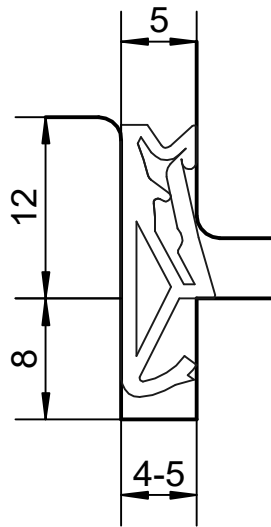


M 1:1

 Schaum weich  Schaum halb-hart	Maße ohne Toleranzangaben nach DIN 16941 - 2 B		Maßstab 10:1		Gewicht	
			Werkstoff		Deventer Porene S	
		2013	Datum	Name	<b>SP 125</b>	
		Bearb.	19.12.	Born		
		Gepr.				
		Norm				
		<b>DEVENTER</b>			Flügelalzichtung	Blatt 1
Zust.	Änderung	Datum	Name	Urspr.	Ers. für:	Ers. durch:
						1 Blätter

Eine schutzrechtliche Absicherung unserer Entwicklung, auch für den Fall, der Patentierung oder Gebrauchsmuster-Registrierung, behalten wir uns vor.

Das Urheberrecht an dieser Zeichnung behalten wir uns vor. Ohne unsere schriftliche Zustimmung darf sie weder kopiert, noch sonstwie vervielfältigt oder Dritten zugänglich gemacht werden.



				Maße ohne Toleranzangaben nach DIN 16941 - 2 B		Maßstab 2:1	Gewicht
				2013	<i>Datum</i>	<i>Name</i>	Einbauzeichnung  <b>SP 125</b>
				<i>Bearb.</i>	19.12.	Born	
				<i>Gepr.</i>			
				<i>Norm</i>			
				<b>DEVENTER</b>		Flügelfalzdichtung	<i>Blatt</i> 1 1 Blätter
<i>Zust.</i>	<i>Änderung</i>	<i>Datum</i>	<i>Name</i>	<i>Urspr.</i>	<i>Ers. für:</i>	<i>Ers. durch:</i>	