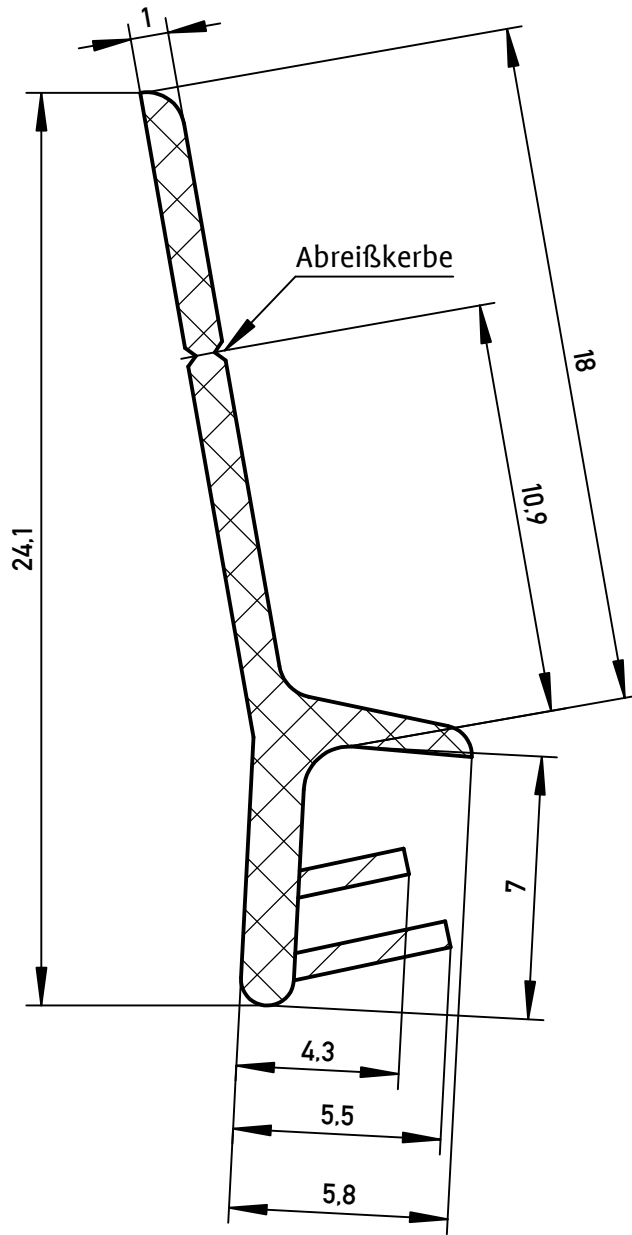


Das Urheberrecht an dieser Zeichnung behalten wir uns vor. Ohne unsere schriftliche Zustimmung darf sie weder kopiert, noch sonst wie vervielfältigt oder Dritten zugänglich gemacht werden. Eine schutzrechtliche Absicherung unserer Entwicklung, auch für den Fall der Patentierung oder Gebrauchsmuster-Registrierung, behalten wir uns ausdrücklich vor.

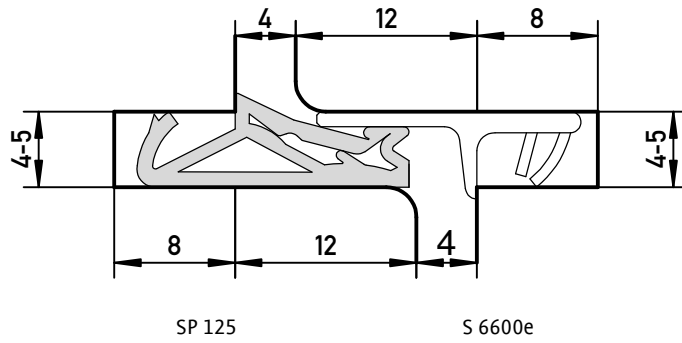
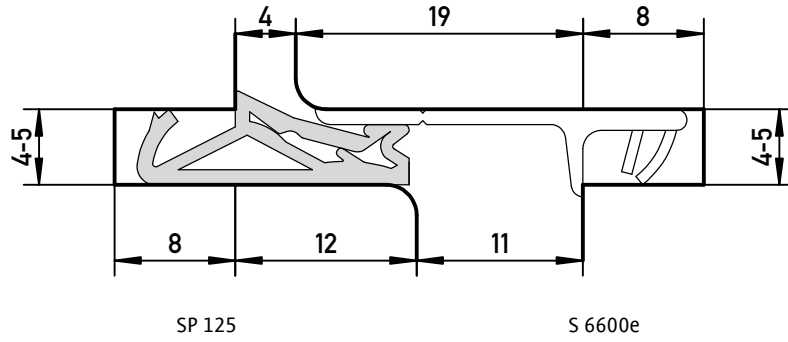


M 1:1

weich halb-hart		Maße ohne Toleranzangaben nach DIN 16941 - 2 B		Maßstab 5:1		Gewicht	
				Werkstoff		Deventer Purene S	
Ind. e	umlaufend modifiziert	23.11.2016	Born	1998	Datum	Name	S 6600e
				Bearb	10.02.	Pana.	
				Gepr.			
				Norm			
				<b>DEVENTER</b>		Stulpdichtung	
						Blatt 1	
						1 Blätter	
Zust.	Änderung	Datum	Name	Urspr.	Ers. für: E 151/16	Ers. durch:	

Eine schutzrechtliche Absicherung unserer Entwicklung, auch für den Fall, der Patentierung oder Gebrauchsmuster-Registrierung, behalten wir uns vor.

Das Urheberrecht an dieser Zeichnung behalten wir uns vor. Ohne unsere schriftliche Zustimmung darf sie weder kopiert, noch sonstwie vervielfältigt oder Dritten zugänglich gemacht werden.



				Toleranz nach DIN 16941 - 2B			Maßstab 2:1		Gewicht	
Ind. e	umlaufend modifiziert	23.11.2016	Born	1998	Datum	Name	Einbauzeichnung <b>S 6600e</b>			
				Bearb.	10.02.	Pana.				
				Gepr.						
				Norm						
				<b>DEVENTER</b>			Stulpdichtung			Blatt 1
Zust.	Änderung	Datum	Name	Urspr.			Ers. für: E 151/16		Ers. durch:	
										1 Blätter