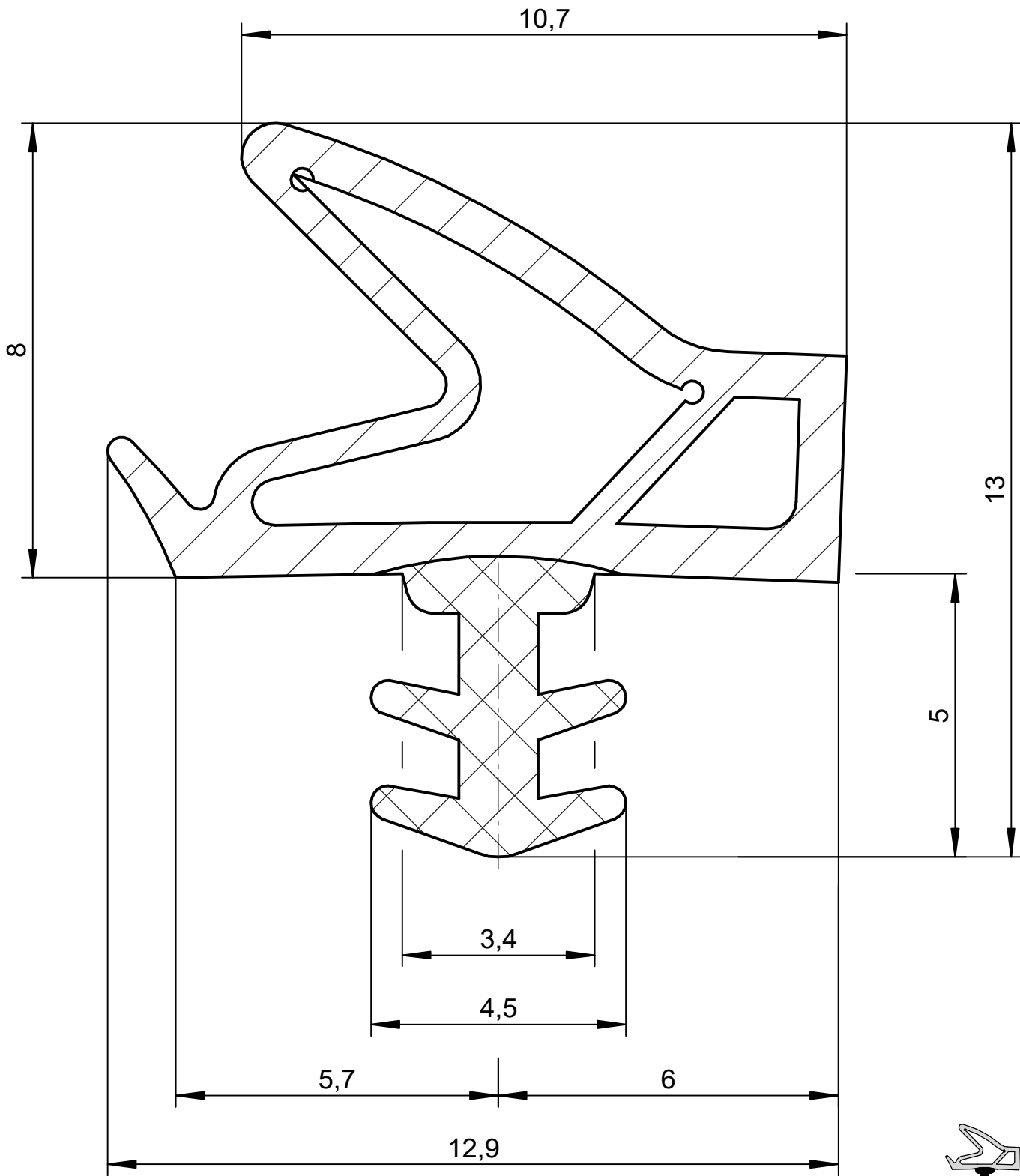


Das Urheberrecht an dieser Zeichnung behalten wir uns vor. Ohne unsere schriftliche Zustimmung darf sie weder kopiert, noch sonst- wie veröffentlicht oder Dritten zugänglich gemacht werden.

20.01.2021 14:22:12

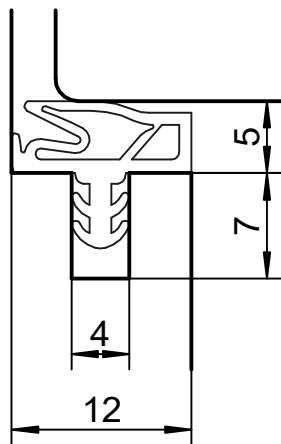


M 1:1

weich halb-hart		Maße ohne Toleranzangaben nach DIN 16941 - 2 B			Maßstab 10:1		Gewicht	
					Werkstoff		Deventer Purene S	
		2005 <i>Datum</i> <i>Name</i> <i>Bearb.</i> 18.10. Panagiotidu <i>Gepr.</i> <i>Norm</i>			S 6577a			
		DEVENTER					Innentürdichtung	
		1 Blätter						
Zust. Änderung Datum Name Urspr.					Ers. für:		Ers. durch:	

Eine schutzrechtliche Absicherung unserer Entwicklung, auch für den Fall, der Patentierung oder Gebrauchsmuster-Registrierung, behalten wir uns vor.

Das Urheberrecht an dieser Zeichnung behalten wir uns vor. Ohne unsere schriftliche Zustimmung darf sie weder kopiert, noch sonst wie vervielfältigt oder Dritten zugänglich gemacht werden.



Maße ohne Toleranzangaben nach
DIN 16941 - 2 B

Maßstab 2:1

Gewicht

2005	<i>Datum</i>	<i>Name</i>
<i>Bearb.</i>	18.10.	Panagiotidu
<i>Gepr.</i>		
<i>Norm</i>		

Einbauzeichnung

S 6577a

DEVENTER

Innentürdichtung

Blatt
1

1 Blätter

Zust.	Änderung	Datum	Name	Urspr.	Ers. für: E 60a / 97	Ers. durch:
-------	----------	-------	------	--------	----------------------	-------------