

Samozatvárač

DORMA TS 68

Ideálne a výhodné riešenie pre štandardné dvere

Samozatváračom TS 68 – DORMA vyvinula cenovo výhodný dverový samozatvárač, ktorý môže byť univerzálne použitý na každom bežnom type dvier a dverových konštrukciách. Umožňuje ľahkú a rýchlu montáž – bez použitia montážnej platničky.

Prispôsobenie sily zatvárania k príslušnej veľkosti dvier sa nastavuje pomocou uchytenia pätky kĺbu na ramienku a rozdielných montážnych vzdialeností.



Zabezpečená kvalita podľa
DIN ISO 9001
EN 29001
BS 5750.
Certifikát udelený a sledovaný
BSI Quality Assurance
Reg.Nr.Q 6423, FM 10756

Výhody – bod po bode

pre obchod

- Cenovo výhodné riešenie pre štandardné dvere
- Jeden model pre všetky typy montáží

pre montážnikov

- Vhodný pre DIN-L ako aj pre DIN-R (ľavé a pravé) dvere
- Jednoduchá, rýchla montáž
- Optimálne ukotvenie na všetky dverové konštrukcie bez použitia montážnej platničky

pre projektantov

- Kompaktný tvar
- Cenovo výhodný a spoľahlivý

pre užívateľov

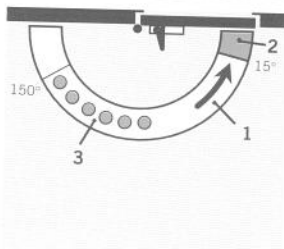
- Konštantný, termostabilný priebeh zatvárania
- Optimálne nastavenie rýchlosti zatvárania a spoľahlivého dovretia dvomi regulačnými ventilmi

Údaje a charakteristiky

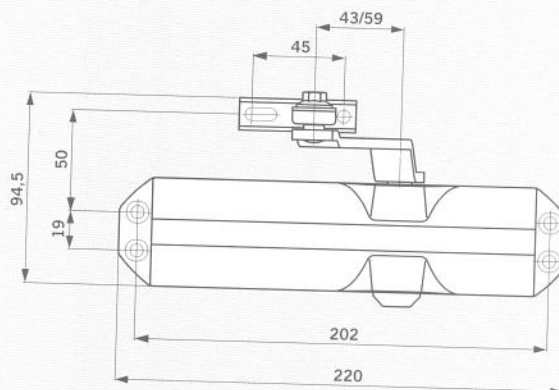
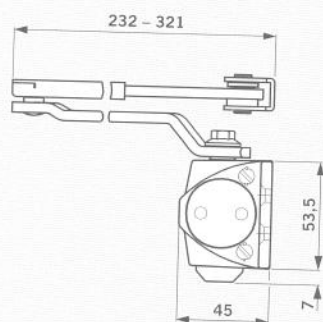
Údaje a charakteristiky		TS 68
Sila zatvárania nastaviteľná – (pätkou na ramienku a montážnymi vzdialenosťami)	Veľkosť	EN 2/3/4
Šírka dverí	≤ 1100 mm	•
Vonkajšie dvere, von otvárajú		–
Rovnaké prevedenie pre DIN-L a DIN-R		•
Ramienko	Plochý tvar	•
	Kol'ajnička	–
Rýchlosť zatvárania nastaviteľná dvoma na sebe nezávislými ventilmi	180° – 15° 15° – 0°	•
Tlmenie otvárania		–
Spomalenie pri zatváraní		–
Aretácia		○
Váha v kg		1,4
Rozmery v mm	Dĺžka	220
	Konštr. hĺbka	45
	Výška	53,5

• áno – nie ○ voliteľný prvok

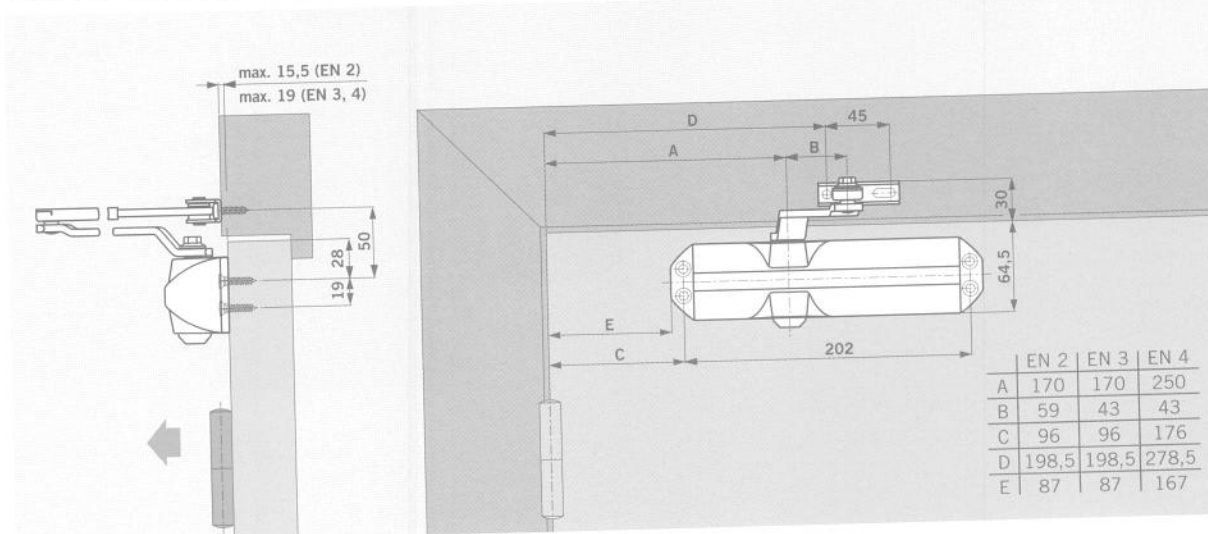
Štandardné a voliteľné funkcie



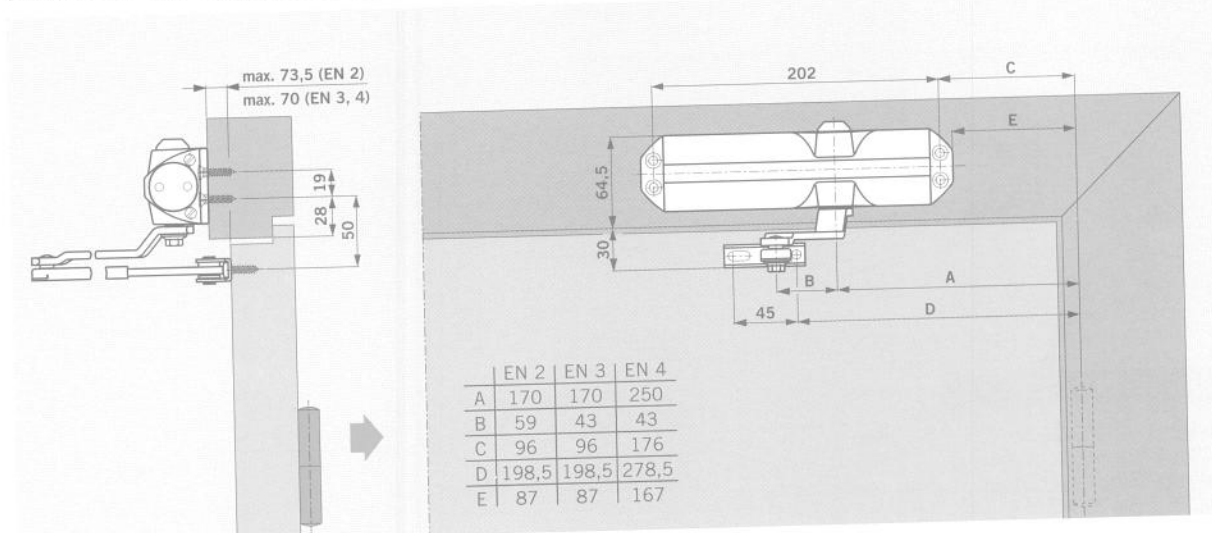
- 1 Plynule nastaviteľná rýchlosť zatvárania v rozsahu 180° – 15°.
- 2 Plynule nastaviteľná rýchlosť zatvárania v rozsahu 15° – 0°.
- 3 Oblasť aretácie v prevedení s aretačným ramienkom (voliteľná funkcia)



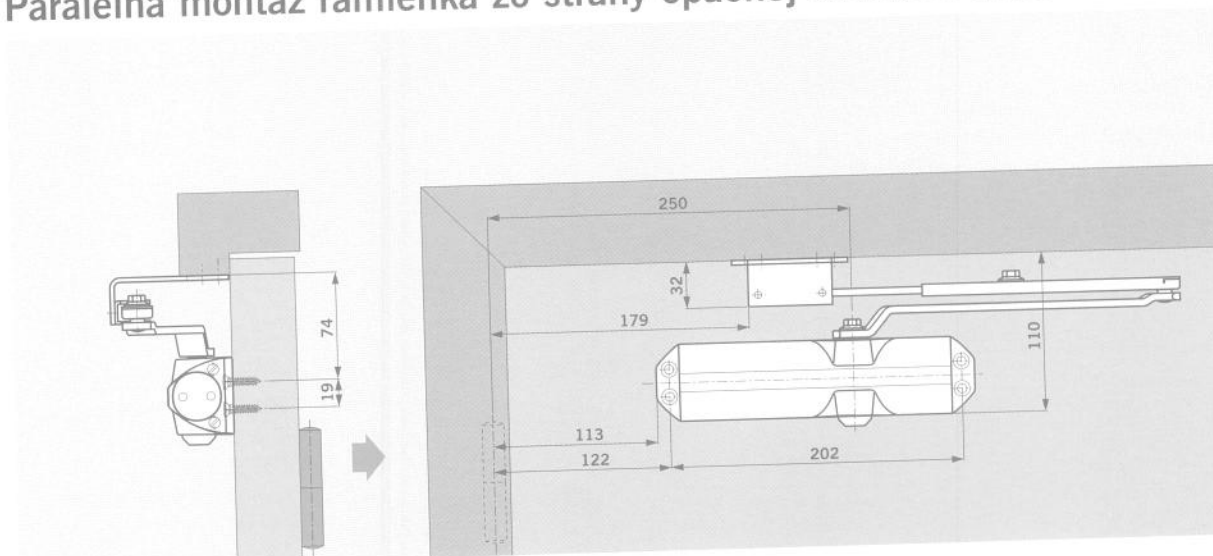
Montáž na krídlo zo strany závesov



Montáž na zárubeň oproti strane závesov



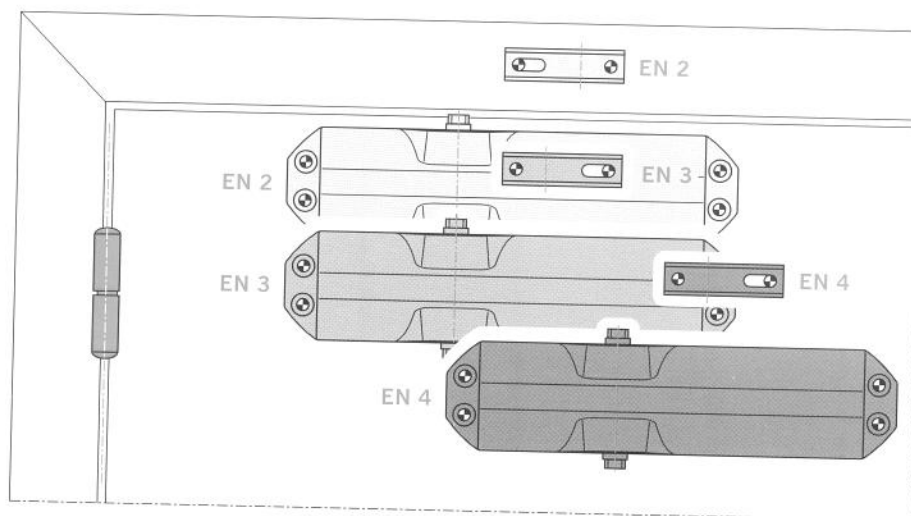
Paralelná montáž ramienka zo strany opačnej k závesu dverí



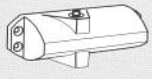
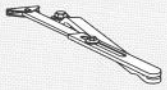
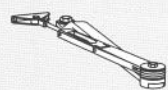

Nastavenie sily zatvárania

Šírka dvier	Nastavenie veľkosti
≤ 850	EN 2
≤ 950	EN 3
≤ 1100	EN 4

Silu – veľkosť samozatvárača TS 68 je možné prispôbiť príslušnej šírke krídla dvier jednoduchým posúvaním samozatvárača a/alebo otočením pätky kĺbu na ramienku.

**Rozsah dodávky a príslušenstvo**

Farba	xx
Strieborná	01
Mosadzná	02
Tmavohnedá	03
Špeciálna farba	09

Samozatvárač TS 68	Normálne ramienko	Aretačné ramienko	Upevňovací uholník pre paralelnú montáž
			
Veľkosť EN 2/3/4	■ 664001xx	■ 664002xx	280066xx
	#	#	#

Objednávacie číslo: ■ = Samozatvárač s ramienkom, kompletný
= Príslušenstvo

Popisný text

Dverový samozatvárač s ozubenou oskou, s nastaviteľnou silou zatvárania, veľkosť EN 2, 3 a 4, nastaviteľná rýchlosť zatvárania v dvoch navzájom nezávislých oblastiach. Rovnaké prevedenie pre DIN l'avé a DIN pravé dvere.

Farba

- strieborná
- tmavohnedá
- mosadzná
- špeciálna farba _____ (vrátane RAL_____)

Výrobok DORMA TS 68

Prevedenie

- s normálnym ramienkom
- s aretačným ramienkom

Zmeny vyhradené

DORMA Slovensko spol. s.r.o.

Ružová dolina 6
82108 Bratislava
Tel. 07 50221 283-290
Fax 07 50221 286
dorma@cdicon.sk
www.dorma.com