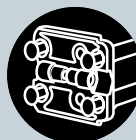




Hahn KT-N 6R / KT-V 6R

Pro plastové dveře

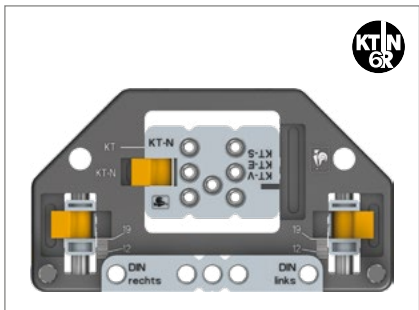


Montážní návod



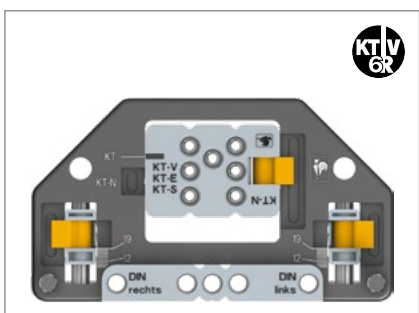
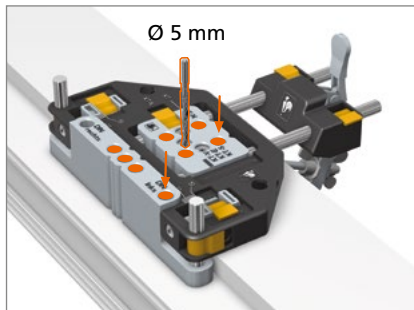


Vrtací šablony (zobrazeny pro levé dveře)



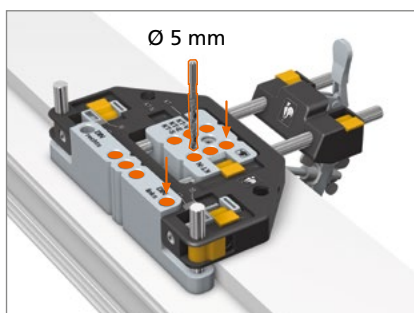
Vrtací šablona s upínákem
Objednací číslo: **T316A0001**

Vrtací šablona bez upínáku
Objednací číslo: **T316A0000**

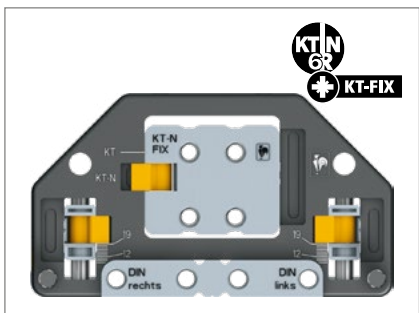


Vrtací šablona s upínákem
Objednací číslo: **T315A0001**

Vrtací šablona bez upínáku
Objednací číslo: **T315A0000**

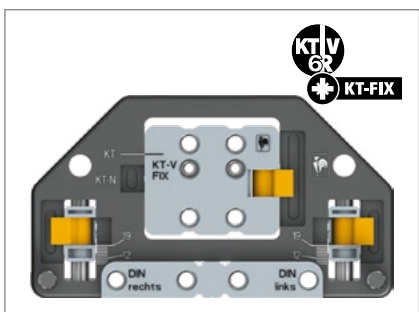
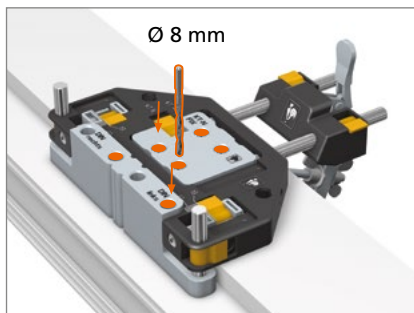


Vrtací šablony (zobrazeny pro levé dveře)



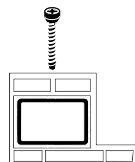
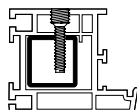
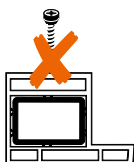
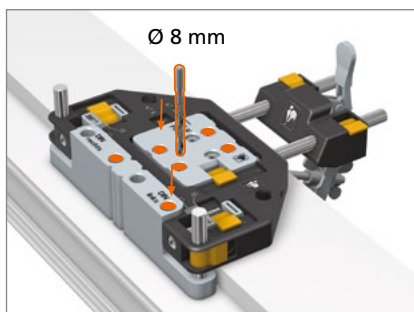
Šablona s upínákem
Objednací číslo: **T316A0F03**

Šablona bez uínáku
Objednací číslo: **T316A0F02**



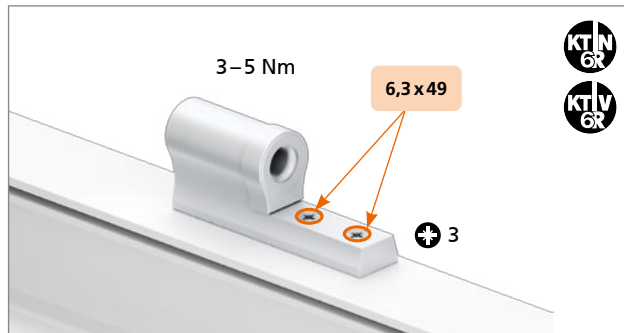
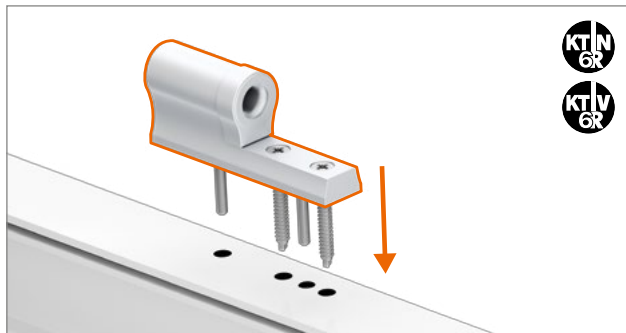
Šablona s upínákem
Objednací číslo: **T315A0F03**

Šablona bez uínáku
Objednací číslo: **T315A0F02**

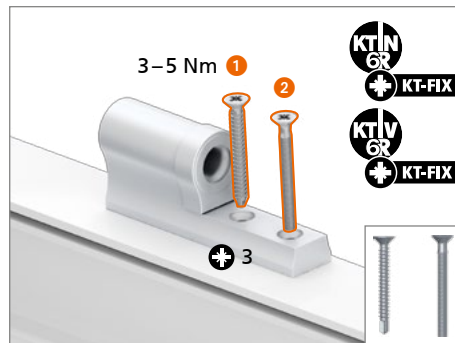
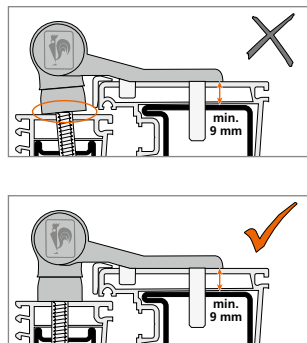
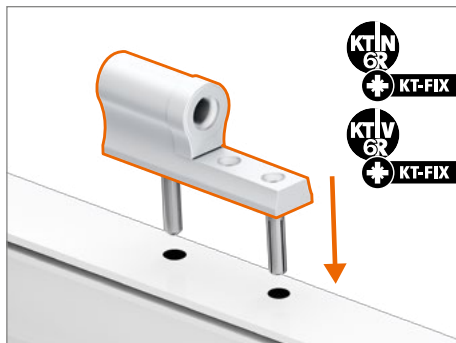




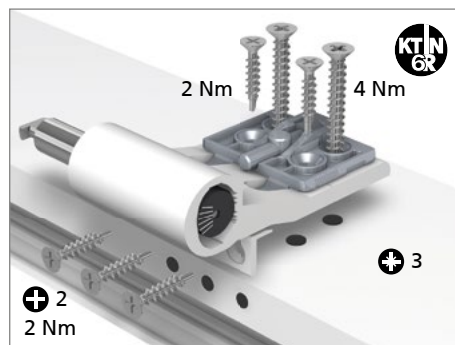
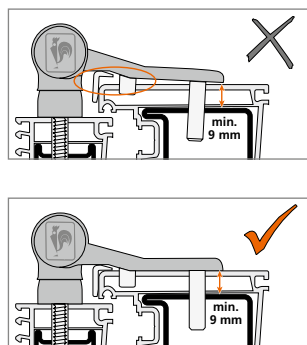
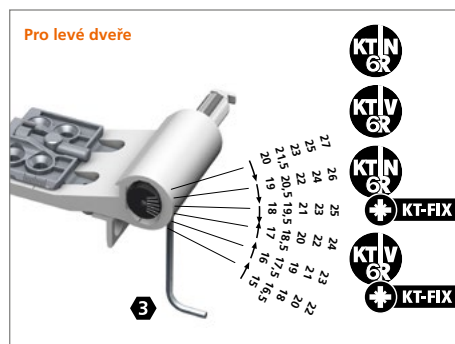
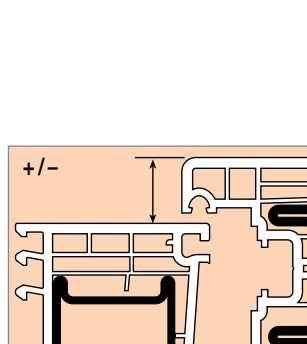
Montáž rámového dílu



Montáž rámového dílu

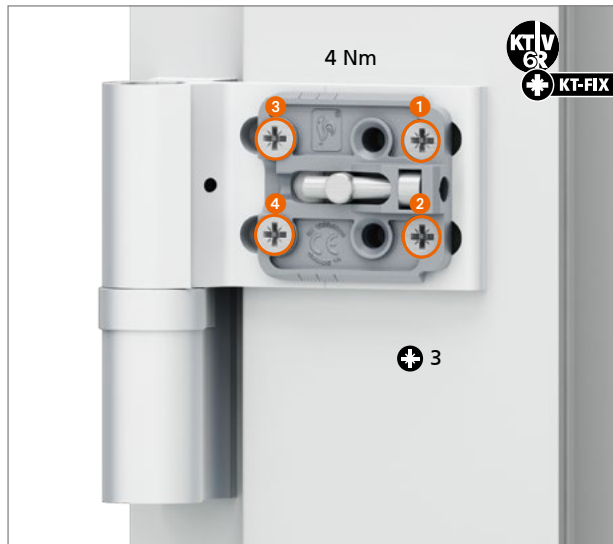
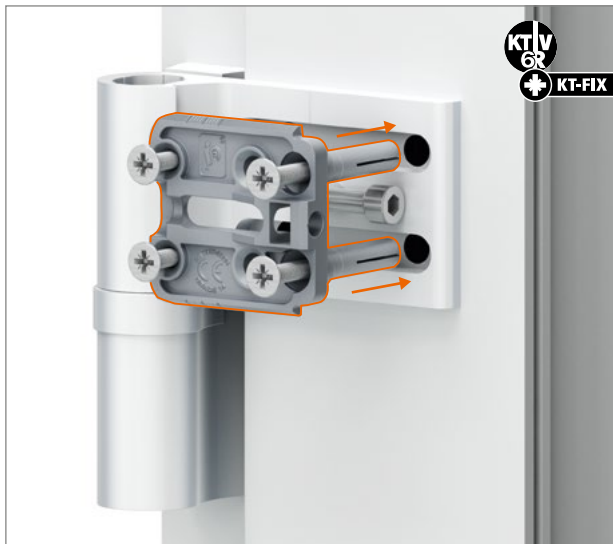
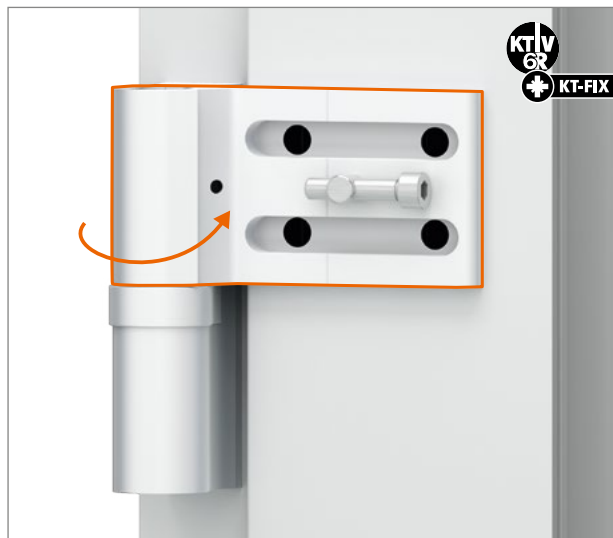
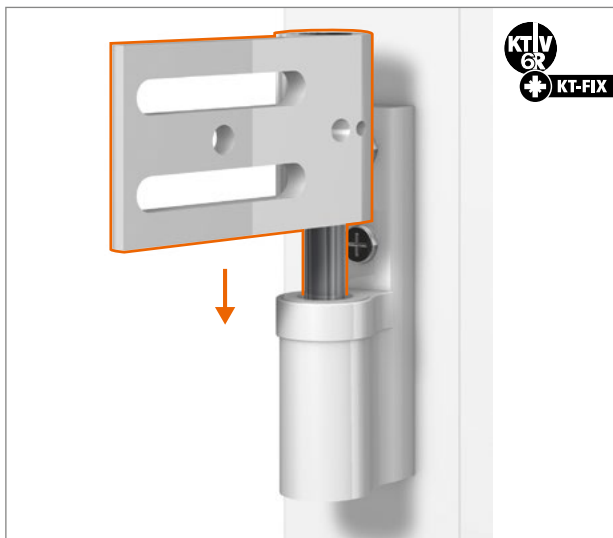
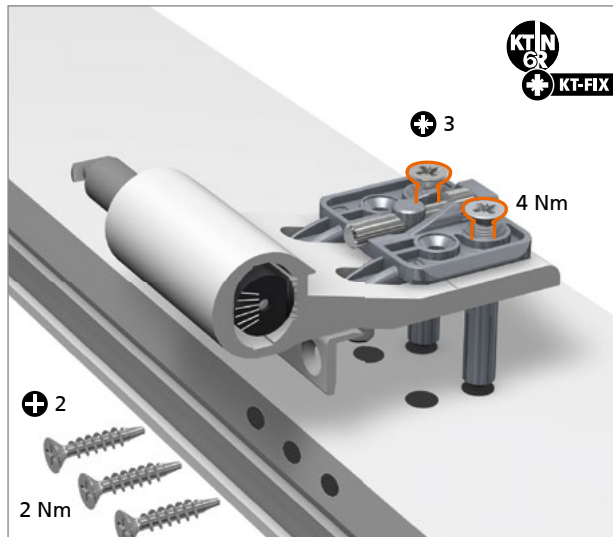


Montáž křídlového dílu



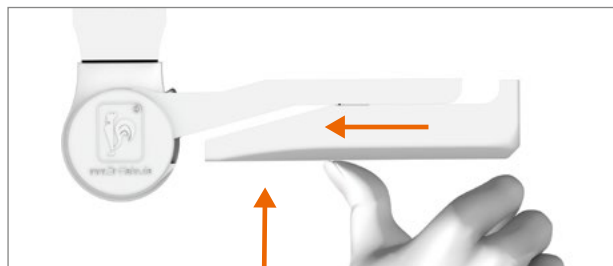
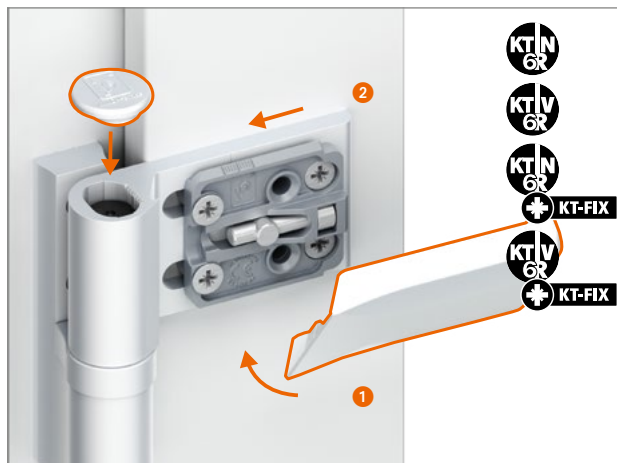


Montáž křídlového dílu

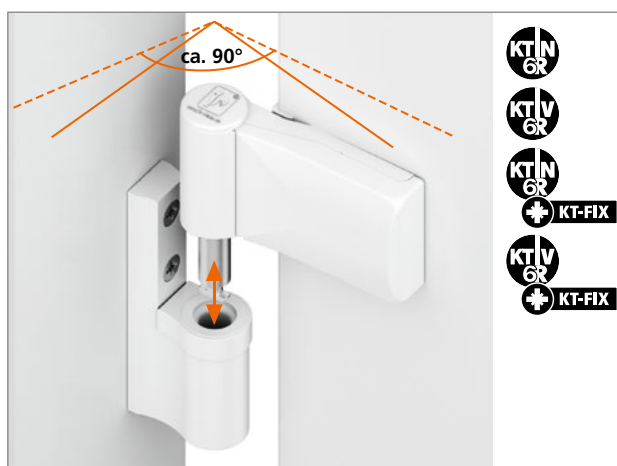




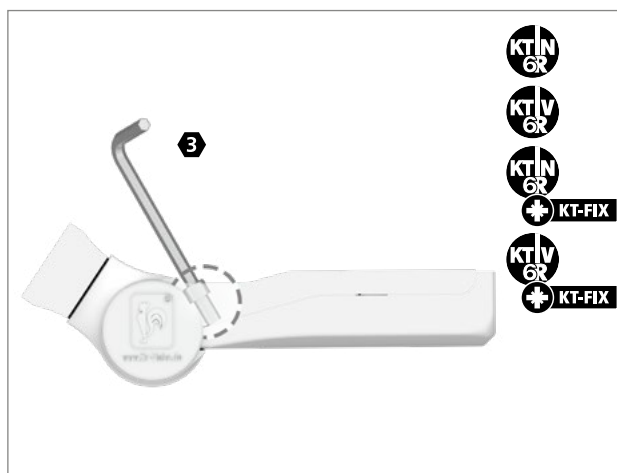
Montáž křídlového dílu



Zavěšení a vyvěšení křídla



Zajištění u ven otevřavých dveří



Návod na seřízení

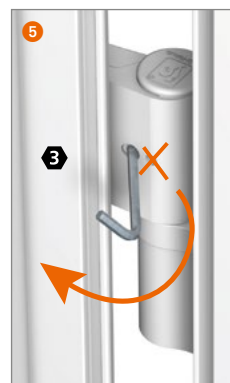
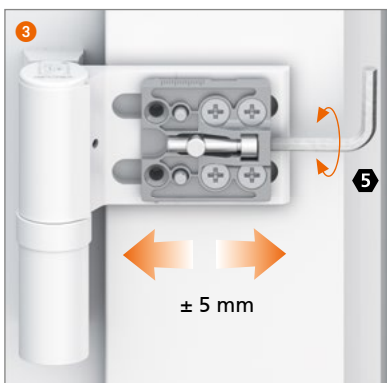
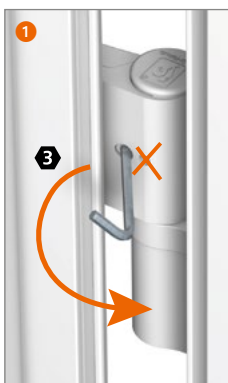
Seřízení závěsů smí provádět jen vyškolená osoba.

Seřízení přtlaku na těsnění

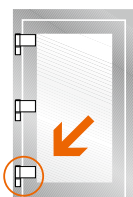


V celém rozsahu přesazení plus rezerva $\pm 0,5$ mm.

Seřízení ve vodorovném směru



Seřízení ve svislém směru



Upozornění:
křídlo má nést spodní závěs, seřízení ostatních závěsů tomu připsobte.



Kluzná vložka je bezúdržbového plastu s příměsí teflonu
– v žádném případě ji nemažte!

