



Hahn KT-SV / KT-SN

Pro lehké dveře z úzkých profilů

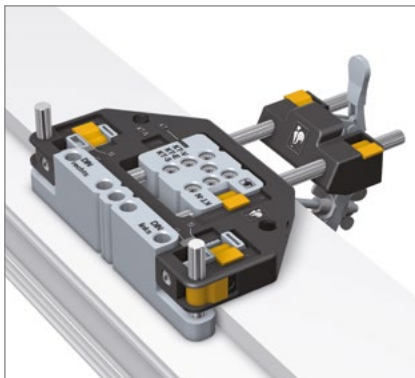


Montážní návod a návod na seřízení

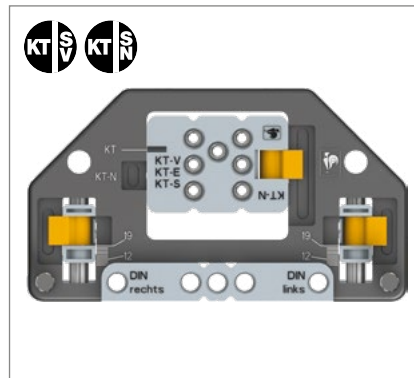


Montážní návod

Vrtací šablony (zobrazeny pro levé dveře)



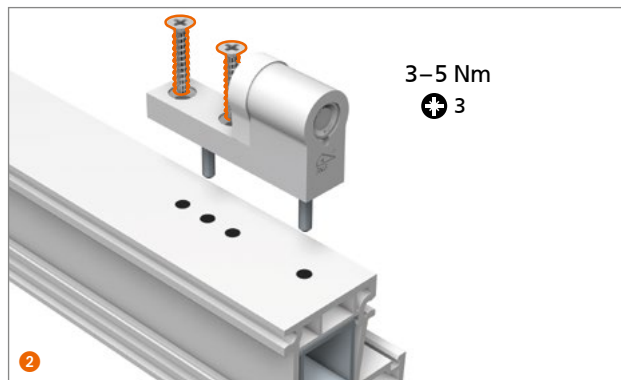
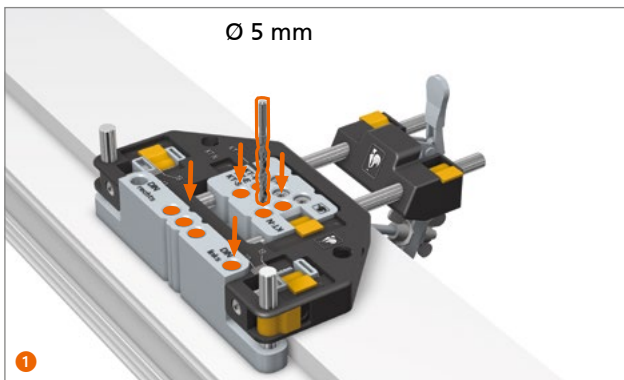
Vrtací šablona s upínákem
Objednací číslo: T315A0001



Vrtací šablona bez upínáku
Objednací číslo: T315A0000

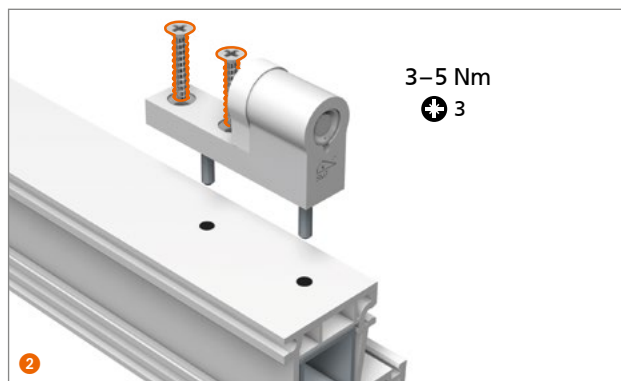
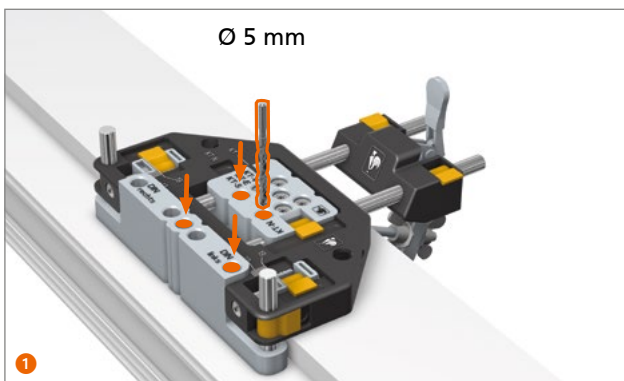
Montáž rámového dílu

! Se standardními šrouby

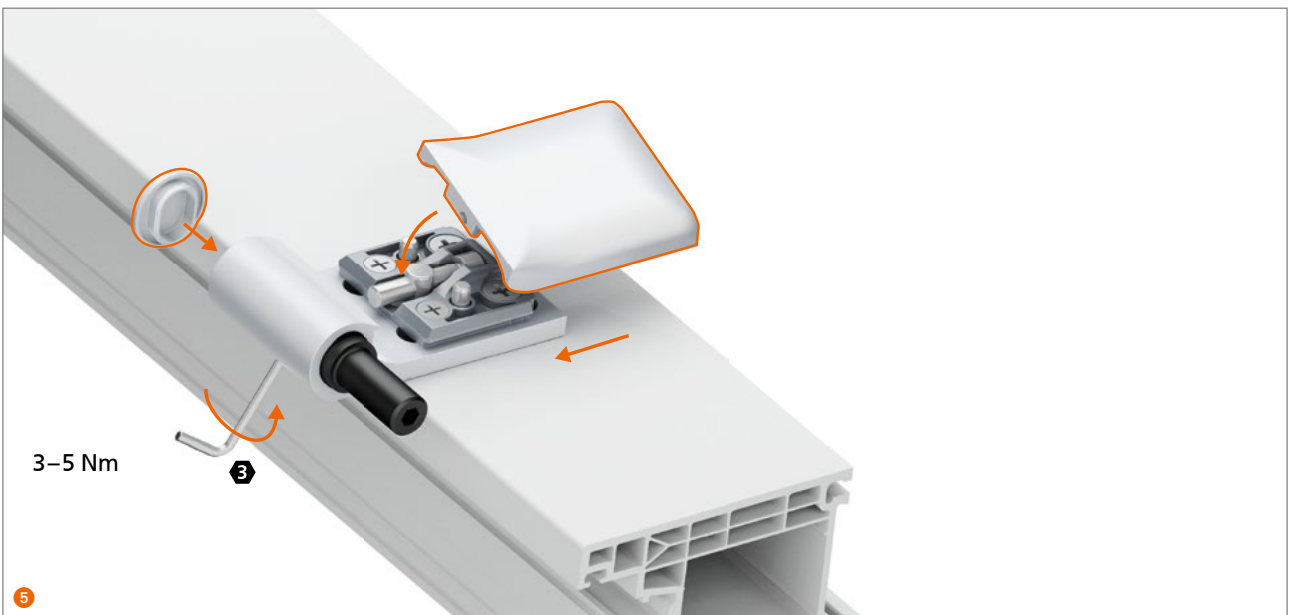
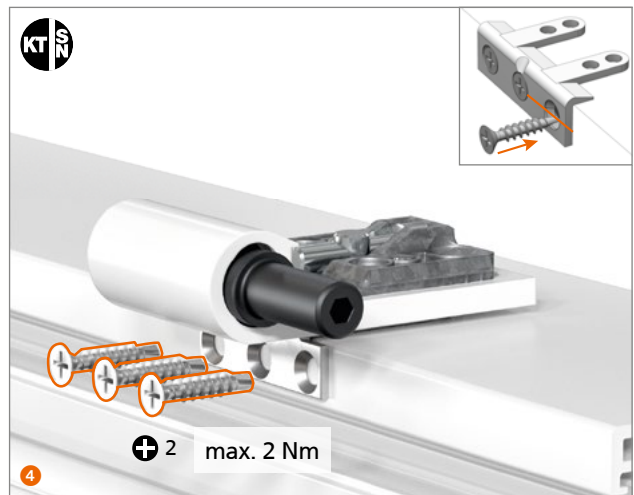
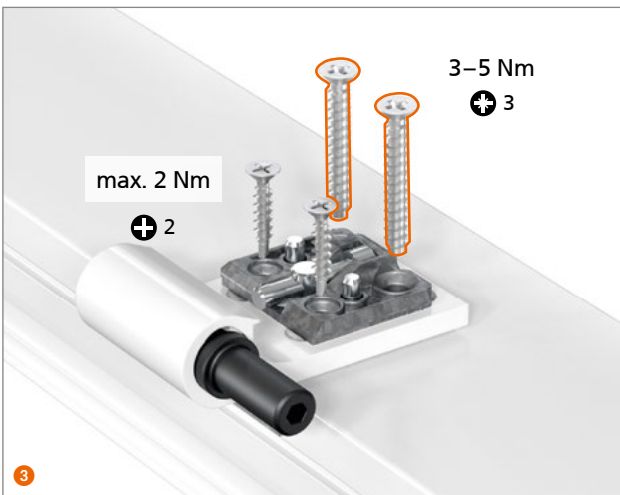
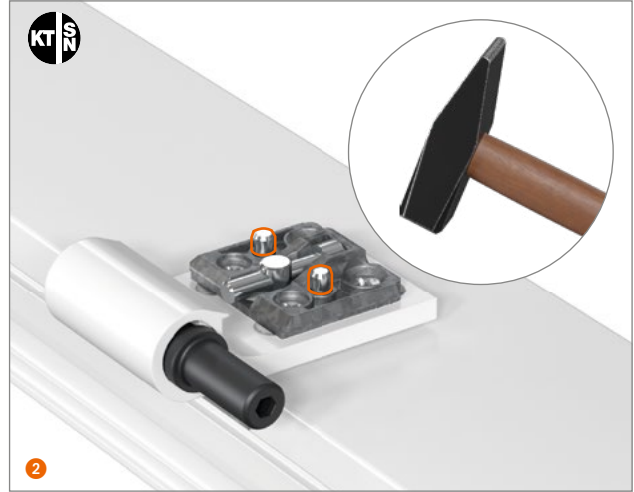
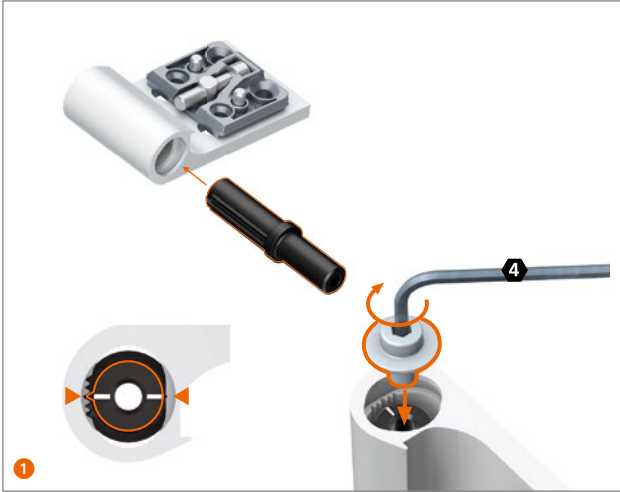


Montáž rámového dílu

! Se samozávrtnými šrouby



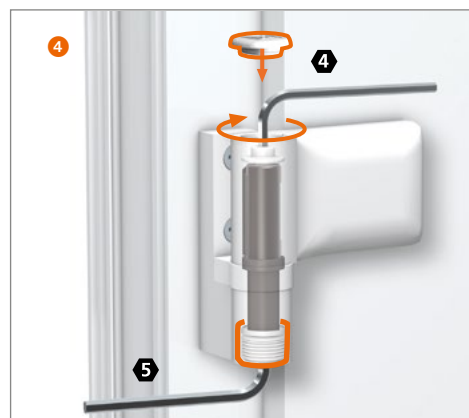
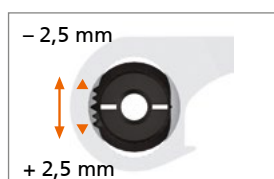
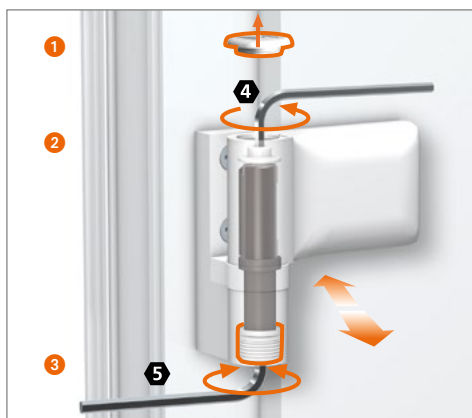
Montáž křídlového dílu



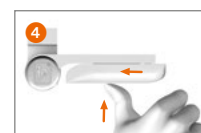
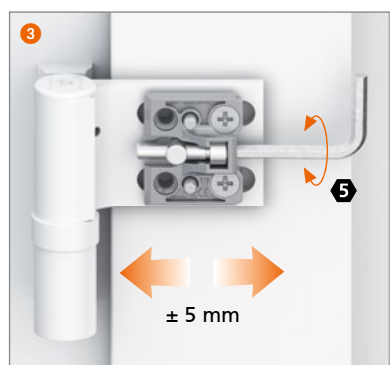
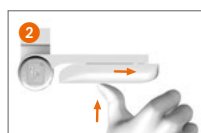
Návod na seřízení

Seřízení závěsů smí provádět jen vyškolená osoba.

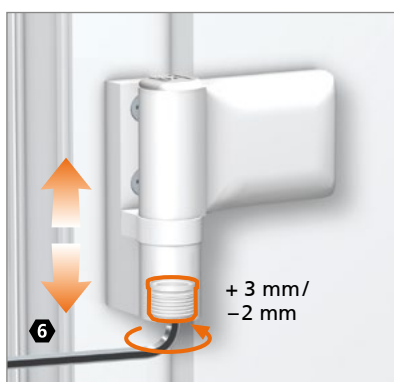
Seřízení přtlaku na těsnění



Seřízení ve vodorovném směru



Seřízení ve svislém směru



Upozornění:
křídlo má nést spodní závěs, seřízení ostatních závěsů tomu přispěje.



Kluzná vložka je bezúdržbového plastu s příměsí teflonu
– v žádném případě ji nemažte!

 **Dr. Hahn**[®]
ZÁVĚSY. MADE IN GERMANY.



Dr. Hahn GmbH & Co. KG

Trompeterallee 162–170 · D-41189 Mönchengladbach
Postfach 400109 · D-41181 Mönchengladbach
Phone +49(0)2166/954-3 · E-Mail: prodej@dr-hahn.cz
www.dr-hahn.eu