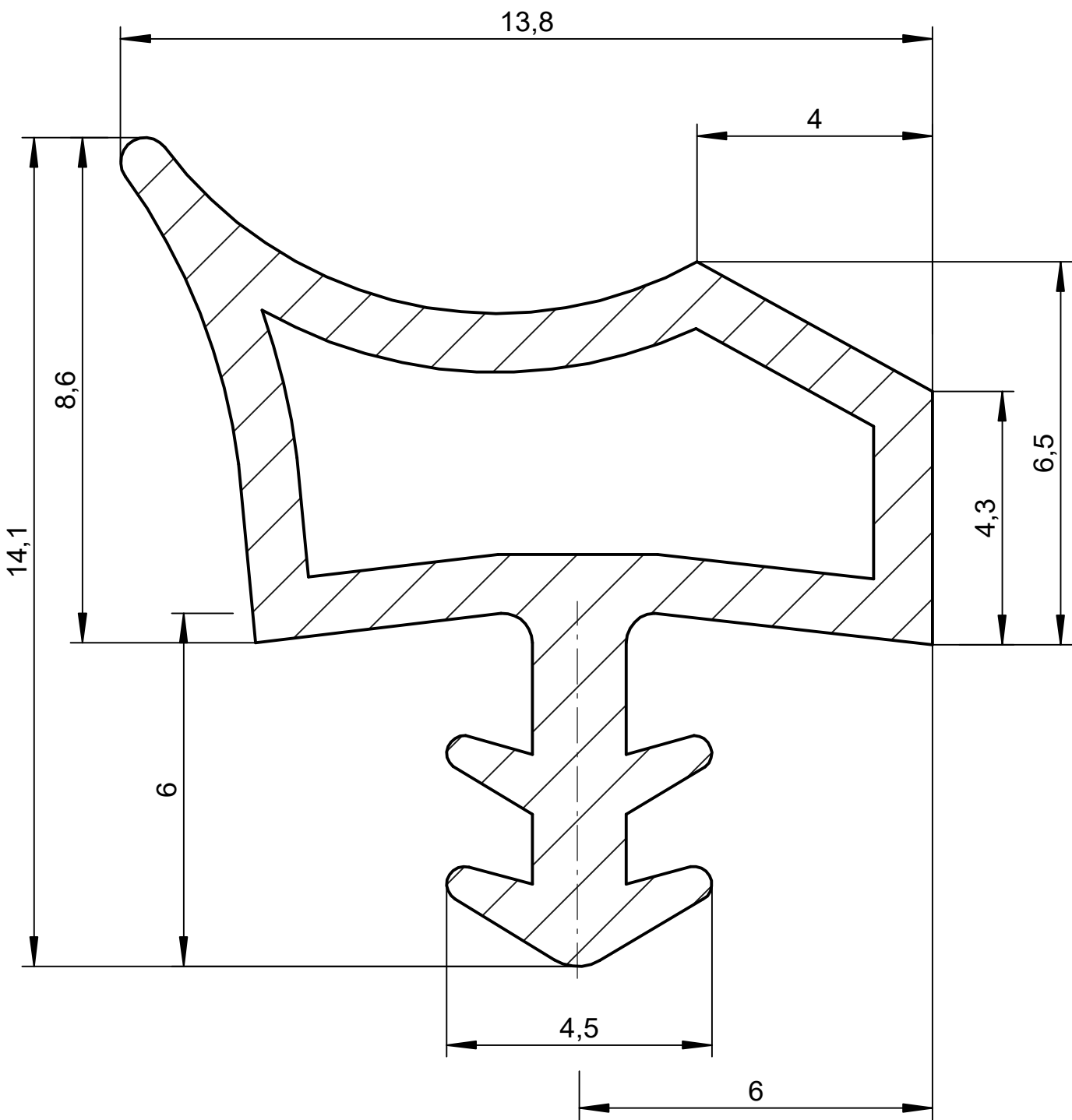


Das Urheberrecht an dieser Zeichnung behalten wir uns vor. Ohne unsere schriftliche Zustimmung darf sie weder kopiert, noch sonst- wie veröffentlicht oder in anderer Weise zum Nachteil der Deventer Elastik GmbH verbreitet werden.

20.01.2021 11:23:47

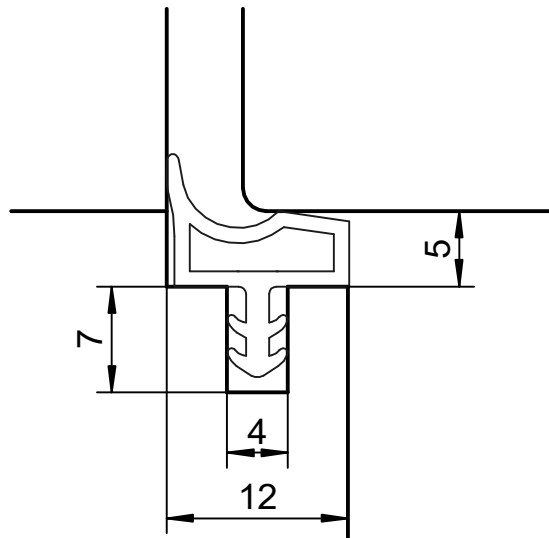


M 1:1

weich		Maße ohne Toleranzangaben nach DIN 16941 - 2 B		Maßstab 10:1		Gewicht	
				Werkstoff		Deventer Elastik	
		2003	Datum	Name	M 3967		
		Bearb	22.10.	Panagiotidu			
		Gepr.					
		Norm					
				DEVENTER		Innentürdichtung	
Zust.	Änderung	Datum	Name	Urspr.	Ers. für:	Ers. durch:	Blatt 1 1 Blätter

Eine schutzrechtliche Absicherung unserer Entwicklung, auch für den Fall, der Patentierung oder Gebrauchsmuster-Registrierung, behalten wir uns vor.

Das Urheberrecht an dieser Zeichnung behalten wir uns vor. Ohne unsere schriftliche Zustimmung darf sie weder kopiert, noch sonst wie vervielfältigt oder Dritten zugänglich gemacht werden.



				Maße ohne Toleranzangaben nach DIN 16941 - 2 B		Maßstab 2:1	Gewicht	
				2003	<i>Datum</i>	<i>Name</i>	M 3967	
				<i>Bearb.</i>	22.10.	Panagiotidu		
				<i>Gepr.</i>				
				<i>Norm</i>				
				DEVENTER			Innentürdichtung	Blatt 1
							1 Blätter	
<i>Zust.</i>	<i>Änderung</i>	<i>Datum</i>	<i>Name</i>	<i>Urspr.</i>	<i>Ers. für:</i>	<i>Ers. durch:</i>		

20.01.2021 11:24:59