

Per muro, regolabile in altezza



Descrizione

Cardine in acciaio diametro 18 mm, con perno regolabile in altezza 9x30 mm in ottone, con controdado di bloccaggio. Gambo filettato M12, disponibile in quattro lunghezze, tra 85 e 175 mm, a seconda della grandezza GR.

Utilizzo

Per imposte da fissare direttamente a muro. Utilizzare in combinazione con cerniere ABACO con asse 19 o 45 mm, con regolazione orizzontale. La lunghezza del gambo deve essere scelta in base alle esigenze legate all'angolo di foratura (30° o 90°), all'eventuale

necessità di impacchettamento delle ante e alla composizione del muro.

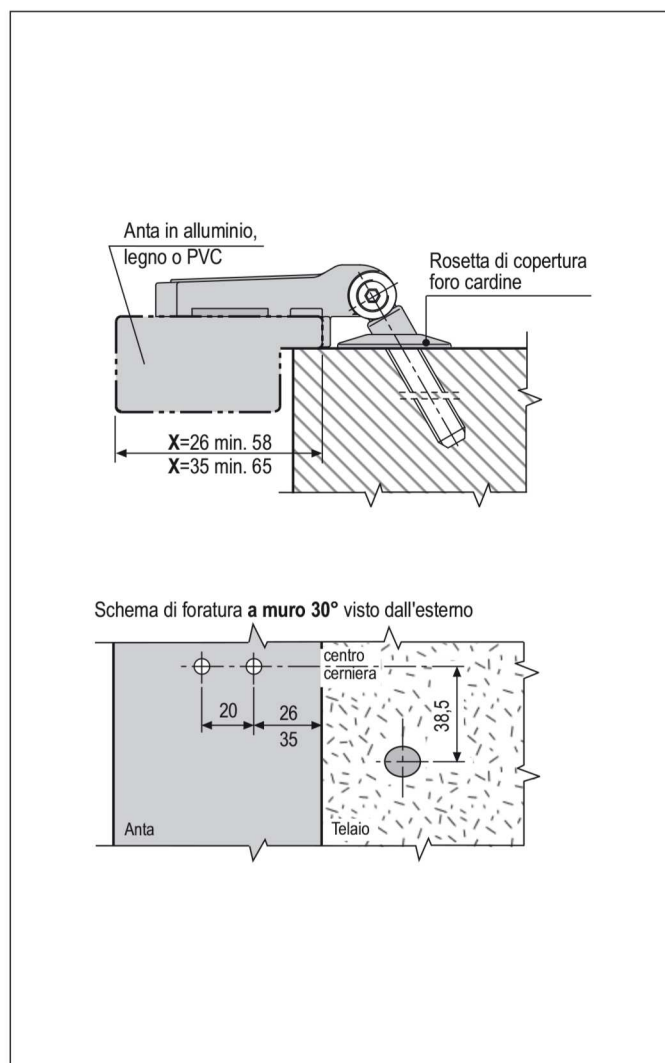
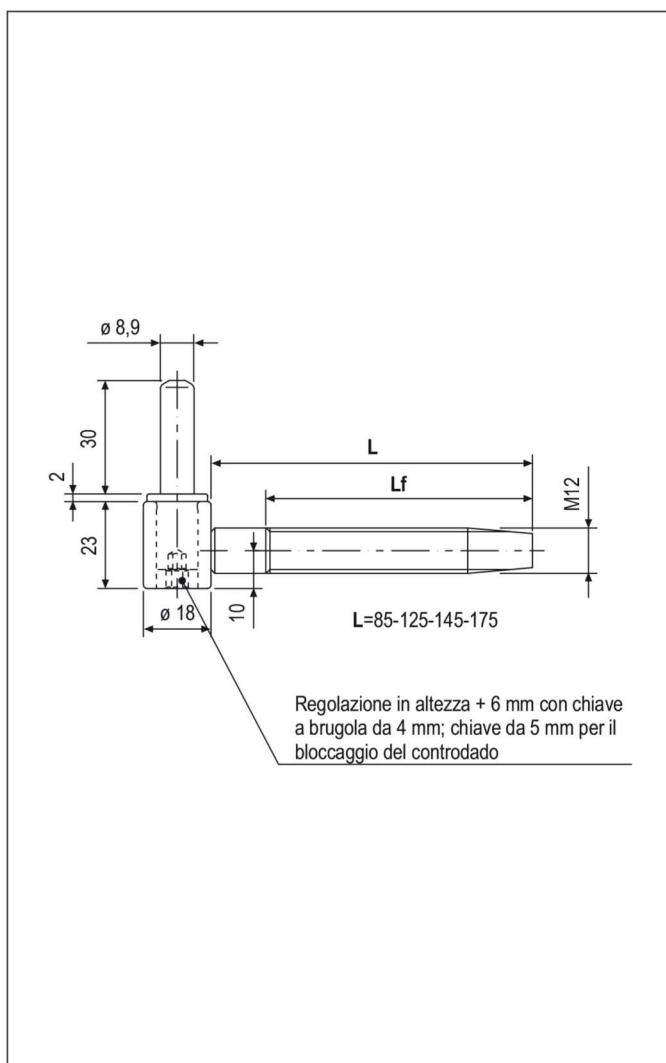
Fissaggio

Con tassello $\varnothing 16$ mm oppure con malta chimica. Per la corretta foratura del muro utilizzare la dima H00930.05.01 (con cerniere fisse o regolabili) o le dime H01149 (solo con cerniere regolabili).

Accessori



Tassello in nylon per fissaggio cardini
 Art. H00901.47.01 (lunghezza 100 mm)
 Art. H00901.48.01 (lunghezza 135 mm)



Specifiche d'ordine

GR	L	Lf (Lunghezza filetto)	Articolo
1	85	70	H01928.01.XX
2	125	80	H01928.02.XX
3	145	80	H01928.03.XX
4	175	80	H01928.04.XX

NB. Riferirsi al listino in vigore per verificare la disponibilità delle finiture.