

Catenacci verticali zancati



Descrizione

Catenacci verticali per imposte con pomolo snodato e dispositivo di sicurezza per il bloccaggio del puntale per impedirne l'apertura dall'esterno nei tentativi di effrazione.

Utilizzo

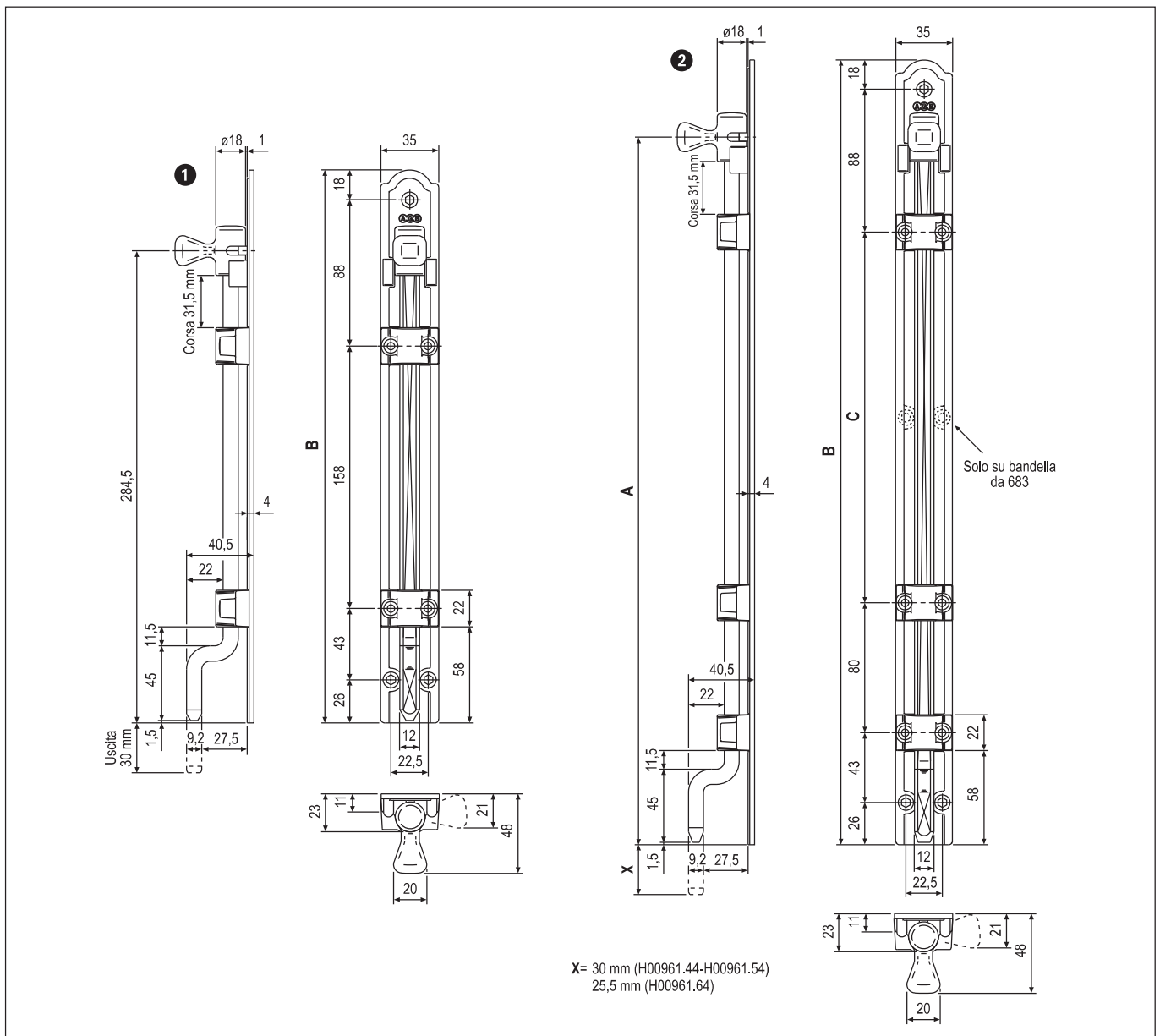
Il puntale zancato permette di aumentare la distanza del foro dallo spigolo del davanzale o della spalla superiore del muro.

Con il pomolo alto 23 mm i catenacci ABACO sono adatti alla realizzazione di sistemi ad impacchettamento delle ante

o per sistemi monoblocco con spazio ridotto tra serramento ed imposta. Per il dispositivo di bloccaggio inoltre sono particolarmente indicati per migliorare la sicurezza delle imposte.

Fissaggio

Secondo l'uscita puntale desiderata ed in funzione della luce dell'imposta, posizionare il catenaccio a distanza adeguata dal bordo dell'anta e fissarlo con viti di diametro massimo 4 mm.



Specifiche d'ordine

Rif.	Misura bandella			Verniciato Nero	Finitura Tropicalizzato
	A	B	C	Articolo	Articolo
①		333		H00961.29.93	H00961.29.04
②	434,5	483	228	H00961.44.93	H00961.44.04
	534,5	583	328	H00961.54.93	H00961.54.04
	634,5	683	428	H00961.64.93	H00961.64.04