

Perno di chiusura per montaggio a filo o con battuta



Descrizione

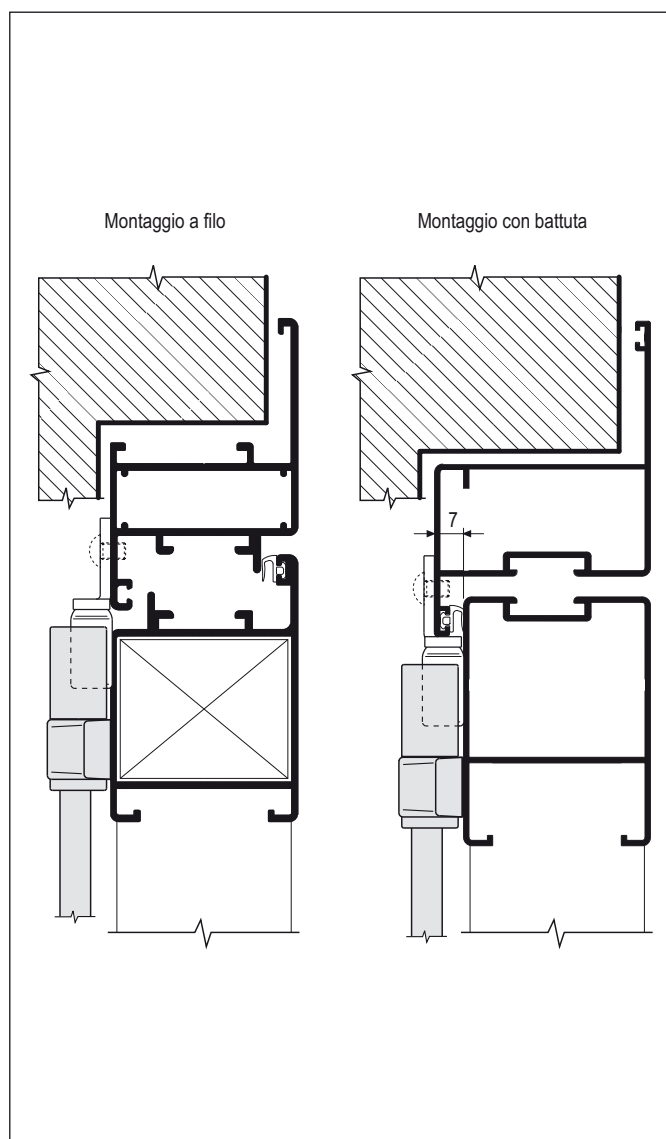
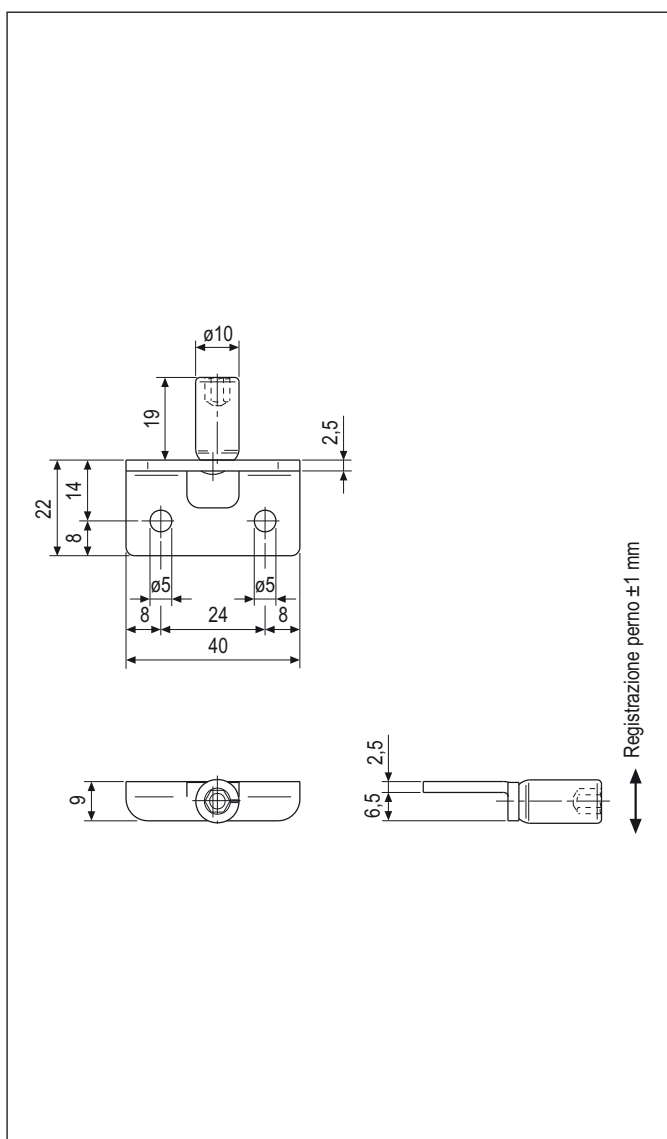
Perno di chiusura in acciaio, registrabile in pressione, per fissaggio su legno e alluminio. Registrabile con chiave a brugola da 5 mm.

Utilizzo

Deve essere utilizzato nel caso di montaggio a filo, con anta complanare con il telaio. Può essere utilizzato anche nel caso di sistemi con battuta interna del telaio e distanza tra il piano dell'anta e quello del telaio di circa 7 mm.

Fissaggio

Con due viti da scegliere a seconda del materiale.



Specifiche d'ordine

Articolo
H00901.53.XX

NB. Riferirsi al listino in vigore per verificare la disponibilità delle finiture.