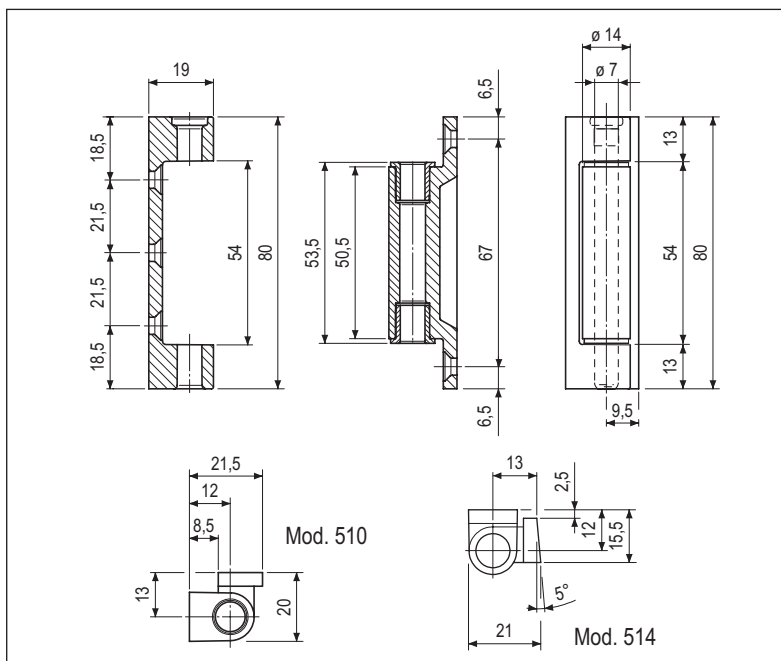
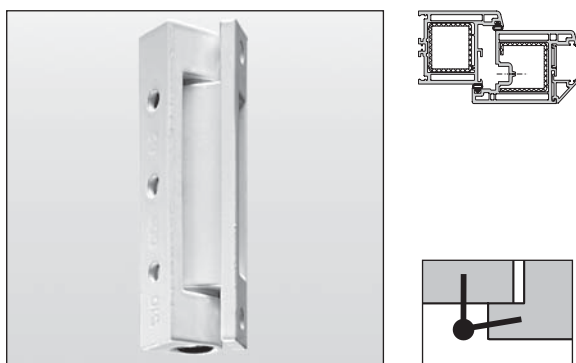


Mod. 510 - 514



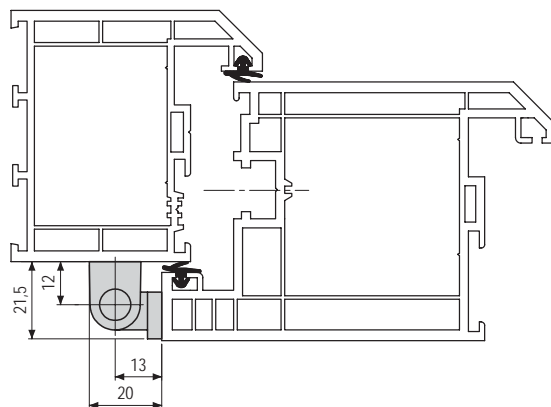
ACCESSORI PER IL MONTAGGIO (capitolo "Dime")

Applicazione su sistemi in PVC

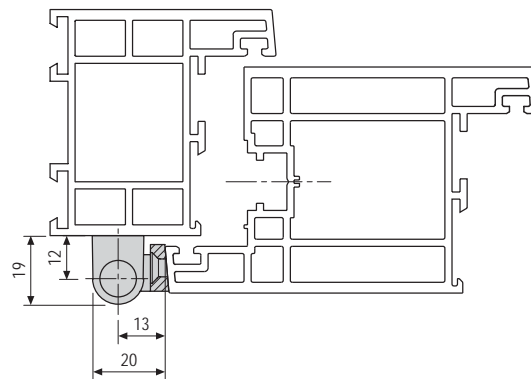
- Scatola attrezzi guida art. E01500.00.02

NB. Forare con punta ø 3 mm.

Applicazione con battuta ortogonale



Applicazione con battuta inclinata a 5°



Specifiche d'ordine - per battute ortogonali

Materiale	Articolo
ZAMA	E00510.14.XX

Specifiche d'ordine - per battute inclinate a 5°

Materiale	Articolo
ZAMA	E00514.14.XX

NB. Riferirsi al listino in vigore per verificare la disponibilità delle finiture.