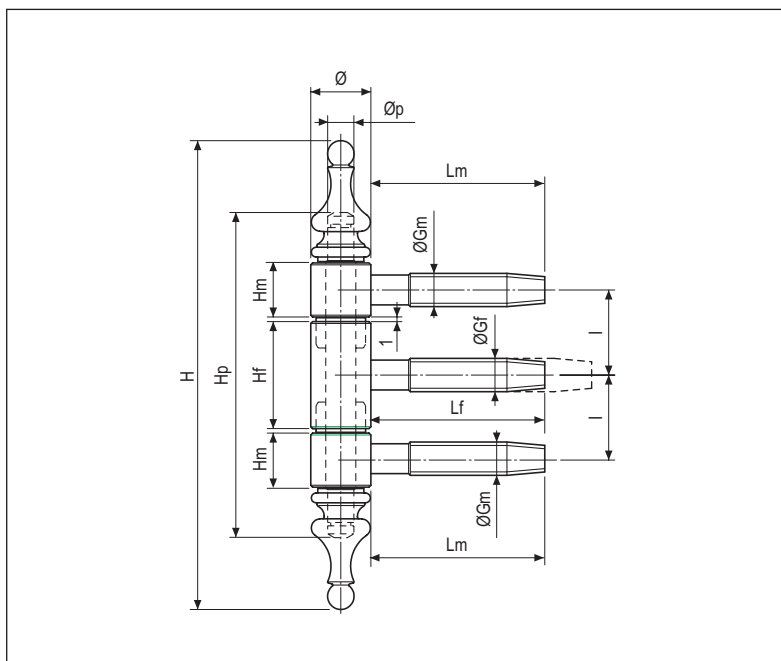
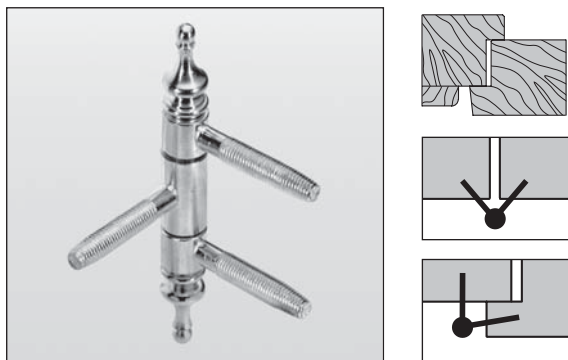


TRIA maxi barocco



Specifiche d'ordine

Materiale	Articolo
ACCIAIO	E00171.16.XX
	E00171.18.XX
	E00171.20.XX

NB. Riferirsi al listino in vigore per verificare la disponibilità delle finiture.

ACCESSORI PER IL MONTAGGIO (capitolo "Dime")

Applicazione a battente

- Scatola attrezzi guida art. E00112.XX.03
- Kit attrezzi guida art. E00125.XX.03
- Dima singola art. E00139.XX.03
- Asta portadime per finestra art. E00136.00.01/02 (dx/sx)
- Asta portadime per portafinestra art. E00136.00.05/06 (dx/sx)

Applicazione a filo

- Scatola attrezzi guida art. E00115.XX.03
- Kit attrezzi guida art. E00165.XX.03
- Dima singola art. E00133.XX.03
- Asta portadime per finestra art. E00136.00.03/04 (dx/sx)
- Asta portadime per portafinestra art. E00136.00.07/08 (dx/sx)

Tabella quote di riferimento

Quote	Diametri cerniera (Ø)		
	16	18	20
H	124	133	164
I	22,5	23,5	33,5
Hm	14,5	15,5	20,5
Hf	28,5	29,5	44,5
Øp	8	9	10
Hp	86	93	118
ØGm	8,8	9,3	9,8
Lm	46	40	45
ØGf	8,8	9,3	9,8
Lf	46	55	60