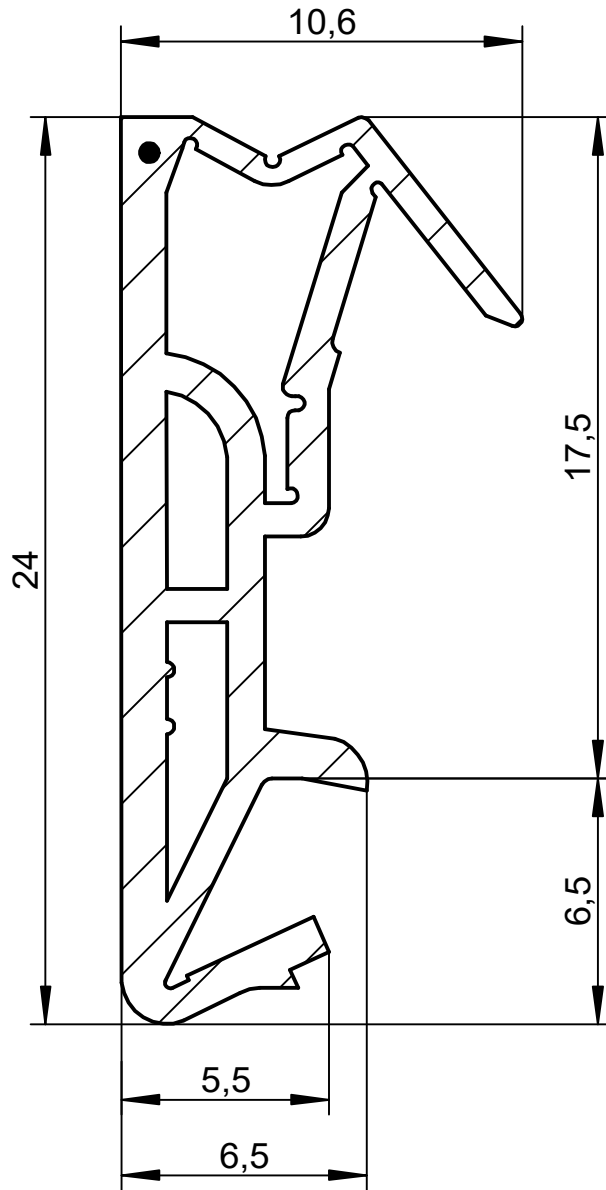
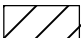



Das Urheberrecht an dieser Zeichnung behalten wir uns vor. Ohne unsere schriftliche Zustimmung darf sie weder kopiert, noch sonstwie vervielfältigt oder Dritten zugänglich gemacht werden.
 Eine schutzrechtliche Absicherung unserer Entwicklung, auch für den Fall der Patenterteilung oder Gebrauchsmuster-Registrierung, behalten wir uns ausdrücklich vor.

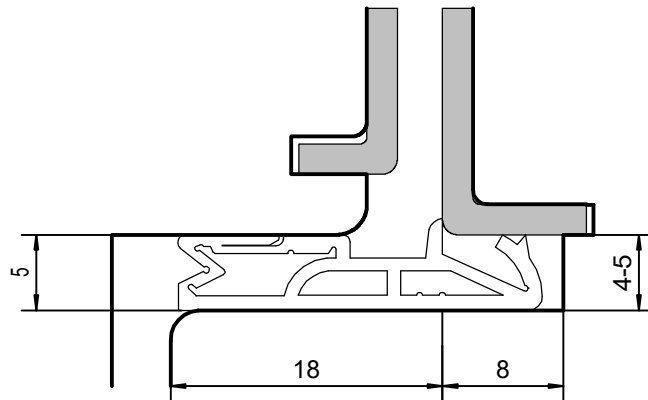


M 1:1

 weich  Faden	Maße ohne Toleranzangaben nach DIN ISO 3302-1 E2			Maßstab 5:1	Gewicht	
				Werkstoff	Deventer Silikon	
			2005	Datum	Name	DS 185a
			Bearb	22.08.	Panagiotidu	
			Gepr.			
			Norm			
			DEVENTER			Aussentürdichtung Blatt 1 1 Blätter
Zust.	Änderung	Datum	Name	Urspr.	Ers. für:	

Eine schutzrechtliche Absicherung unserer Entwicklung, auch für den Fall, der Patentierung oder Gebrauchsmuster-Registrierung, behalten wir uns vor.

Das Urheberrecht an dieser Zeichnung behalten wir uns vor. Ohne unsere schriftliche Zustimmung darf sie weder kopiert, noch sonstwie vervielfältigt oder Dritten zugänglich gemacht werden.



				Maße ohne Toleranzangaben nach DIN ISO 3302-1E2		Maßstab 2:1	Gewicht	
				2006	<i>Datum</i>	<i>Einbauzeichnung</i>	DS 185a	
				<i>Bearb.</i>	07.11.			Born
				<i>Gepr.</i>				
				<i>Norm</i>				
				DEVENTER		Aussentürdichtung	<i>Blatt</i> 1 1 Blätter	
<i>Zust.</i>	<i>Änderung</i>	<i>Datum</i>	<i>Name</i>	<i>Urspr.</i>	<i>Ers. für:</i>	<i>Ers. durch:</i>		