



Dveřní zavírač

DORMA TS 71

Cenově výhodné řešení pro standardní dveře – v zajištěné kvalitě

S TS 71 vyvinula firma DORMA dveřní zavírač, který optimálně doplňuje řadu ClassicLine.

Přesvědčí jak jednoduchou a rychlou montáží, tak také cenou přizpůsobenou trhu. Přizpůsobení zavírací síly pro příslušnou velikost dveří

je realizováno otáčením montážního závěsu ramínka pákového mechanismu.



Výroba se zajištěnou kvalitou podle DIN ISO 9002 EN 29002 BS 5750
Certifikát a kontrola prováděná BSI Quality Assurance, reg. č. Q 6423, FM 10756

Výhody – bod za bodem

pro obchod

- Flexibilní skladové zásoby díky použití jednotného pákového mechanismu z řady ClassicLine.
- Doplnění řady ClassicLine o cenově výhodné provedení pro standardní dveře.

pro montážní pracovníky

- Vhodný jak pro pravé, tak také pro levé dveře.
- Jednoduchá a rychlá montáž.

pro projektanty

- Cenově výhodné a spolehlivé.
- Kompaktní konstrukce a moderní design.

pro uživatele

- Konstantní a na kolísání teplot skoro nezávislý průběh zavírání.
- Optimální přizpůsobení rychlosti zavírání díky použití dvou regulačních ventilů.
- Bezpečné zavírání díky použití nastavitelného koncového dorazu.

Technické údaje a vlastnosti		TS 71
Nastavitelná zavírací síla (závěsem pákového mechanismu)	Velikost	EN 3/4
Všeobecné dveře	≤ 1100 mm ¹⁾	●
Vnější dveře, otvírané ven		–
Stejně provedení pro levé a pravé dveře		●
Pákový mechanismus	Standardní	●
	Kolejnička	–
Rychlost zavírání vzájemně nezávisle plynule nastavitelná pomocí 2 ventilů	180° – 15° 15° – 0°	●
Plynule nastavitelný koncový doraz (přes pákový mechanismus)		●
Tlumení otvírání		–
Zpožděné zavírání		–
Aretace		○
Hmotnost v kg		1,2
Rozměry v mm	Délka	232
	Konstr. hloubka	45
	Výška	68
Dveřní zavírač přezkoušen podle DIN EN 1154		●

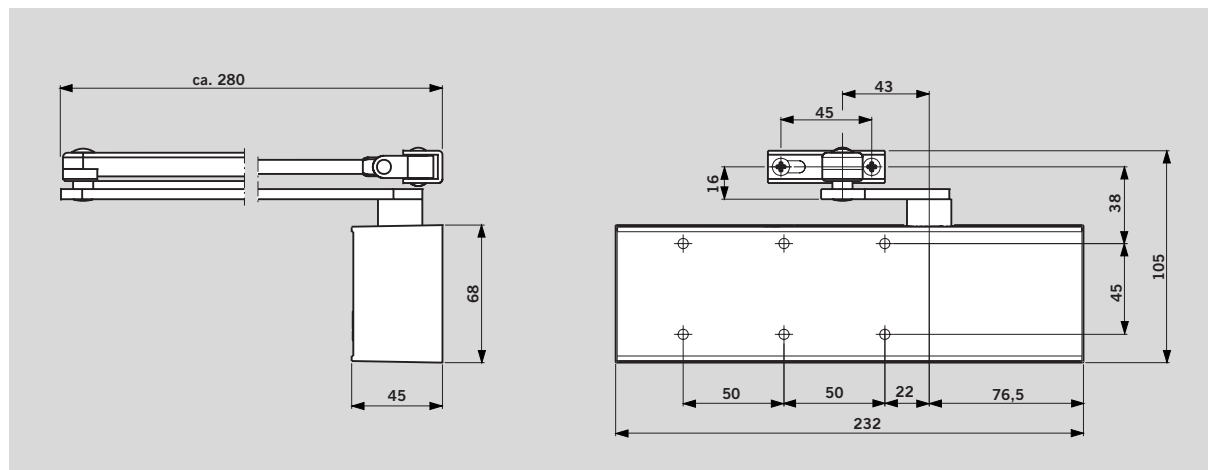
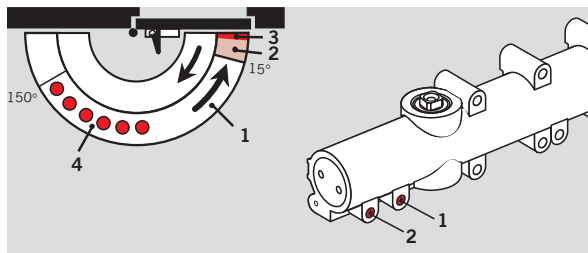
● ano – ne ○ volitelný doplněk

¹⁾ Při montáži paralelního ramene činí zavírací moment cca 18 Nm (pro dveře do 950 mm)

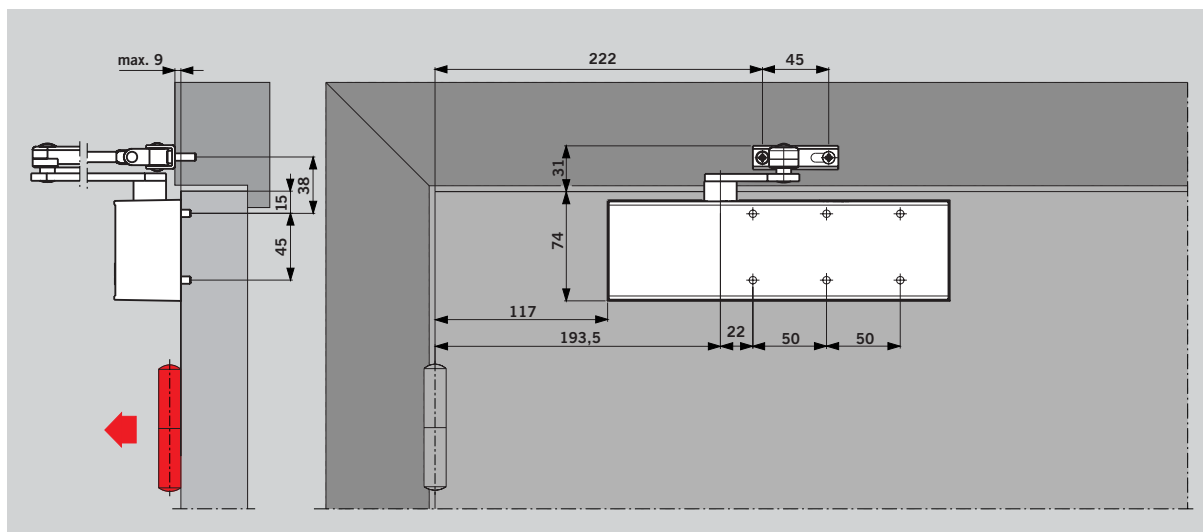
Sériově dodávané a volitelné funkce

- 1 Plynule nastavitelná rychlost zavírání v rozsahu 180° – 15°.
- 2 Plynule nastavitelná rychlost zavírání v rozsahu 15° – 0°.

- 3 Koncový doraz
- 4 Rozsah aretace u provedení s aretačním ramenem (volitelný doplněk).

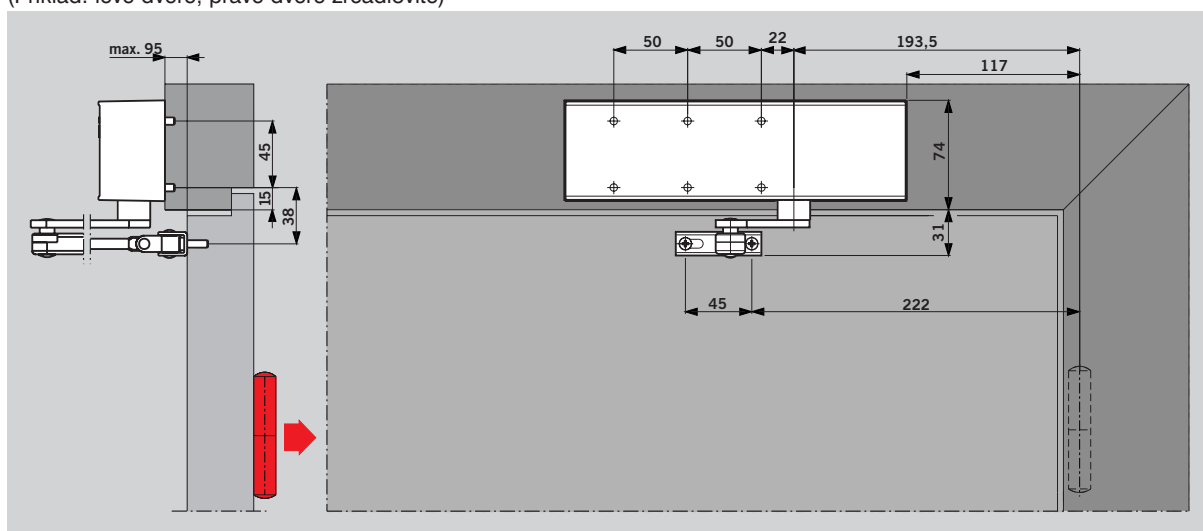


Montáž na křídle dveří na straně závěsů (Příklad: levé dveře, pravé dveře zrcadlově)



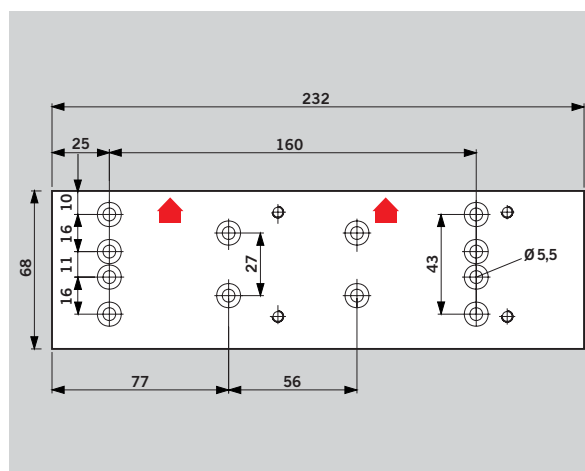
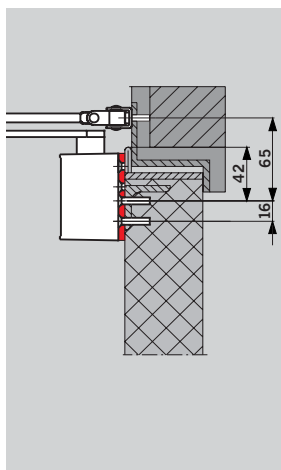
Montáž na překladu na straně opačné k závěsům (Příklad: levé dveře, pravé dveře zrcadlově)

(Příklad: levé dveře, pravé dveře zrcadlově)



Příslušenství

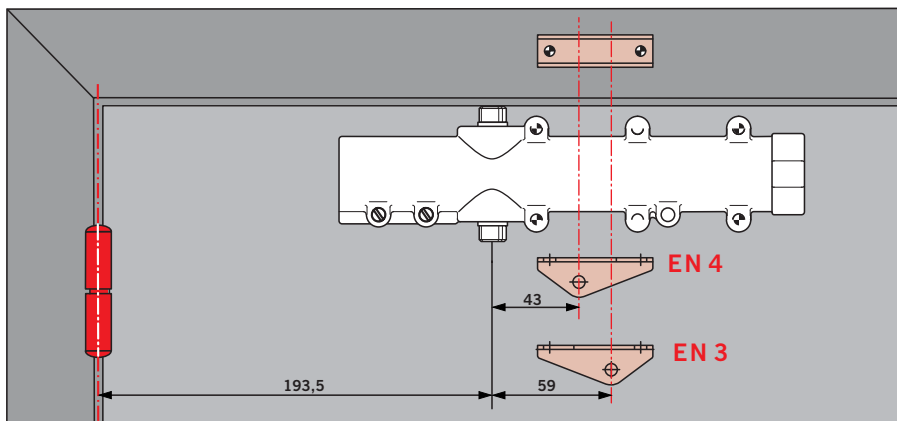
Montážní deska pro upevnění na dveře, u kterých není možné přímé upevnění. Skupina otvorů podle příloženého listu 1 k DIN EN 1154.



Nastavení zavírací síly

Šířka dveří	Nastavení na velikost
≤ 950	EN 3
≤ 1100	EN 4

Přizpůsobení velikosti k příslušné šířce dveří u TS 71 provádí jednoduchým otočením závěsu pákového mechanismu.

**Rozsah dodávky a příslušenství**

Objednávací číslo:

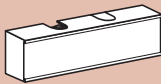

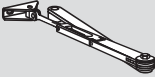
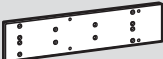

■ = Samostatný zavírač

□ = Samostatný pákový mechanismus

= Příslušenství

Barva

Stříbrná barva	01
Tmavě hnědá	03
Bílá (RAL 9010)	10
Bílá (RAL 9016)	11
Zvláštní barva	09

	Dveřní zavírač TS 71	Normální rameno	Rameno s aretací	Montážní deska	Upevňovací úhelník pro montáž paralelního ramena
					
		□ 220023xx	□ 220025xx	220021xx	280066xx
Velikost EN 3/4		□	□	#	#
222121xx	■	■	■		

Text popisu

Dveřní zavírač s pastorkovým převodem s nastavitelnou silou zavírání, velikost EN 3 a 4, nastavitelná rychlost zavírání ve dvou vzájemně nezávislých rozsazích a nastavitelný koncový doraz. Možnost použití pro levé a pravé dveře. Přebkousen podle DIN EN 1154.

Provedení

- S normálním ramenem
- S aretačním ramenem

Příslušenství

- Montážní deska
- Upevňovací úhelník pro montáž paralelního ramena

Barva

- Stříbrná barva
- Tmavě hnědá
- Bílá (viz RAL 9010)
- Bílá (viz RAL 9016)
- Zvláštní barva ____ (viz RAL ____)

Výrobek DORMA TS 71

Technické změny vyhrazeny.

DORMA GmbH + Co. KG
Postfach 4009
D-58247 Ennepetal
Tel: +49 (0) 2333/793-0
Fax +49 (0) 2333/793495
www.dorma.de

**DORMA dveřní technika
ČR s.r.o.**
Vinohradská 184
130 52 Praha 3
Tel: +420 267 132 178-9
Fax: +420 267 132 171
www.dorma.cz

DORMA Slovensko s.r.o.
Ružová dolina 6
821 08 Bratislava
Tel: +421 (0)2 50221 283
Fax: +421 (0)2 50221 286
Mobil: +421 (0)918 470 051
dorma@cdicon.sk, www.dorma.sk