

Incontro 20x238 mm - bordo tondo



Descrizione

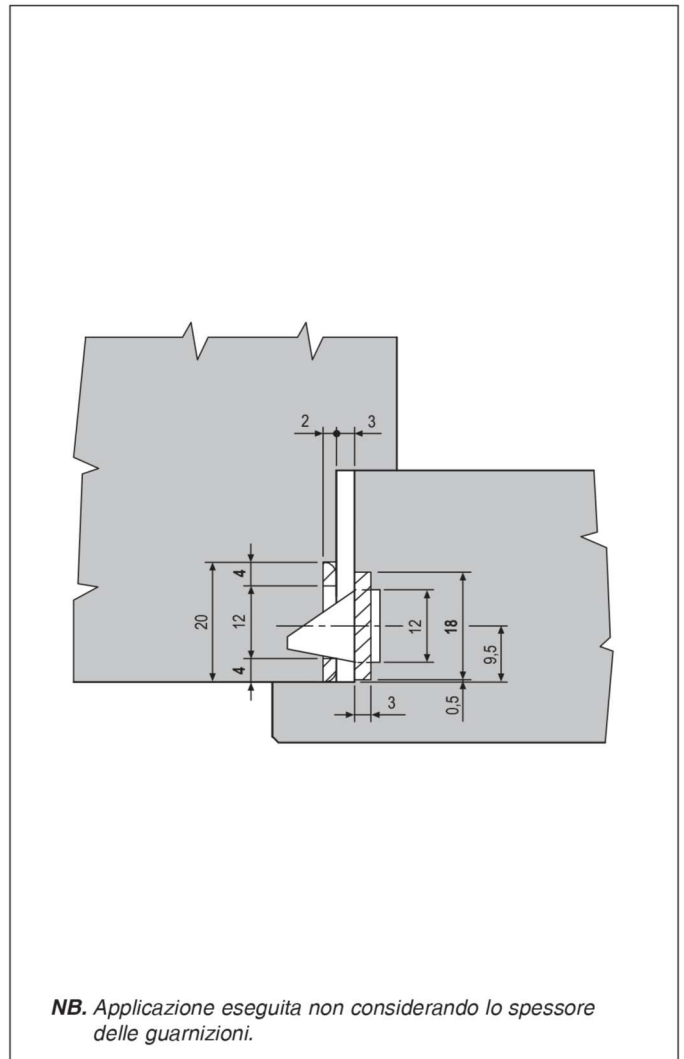
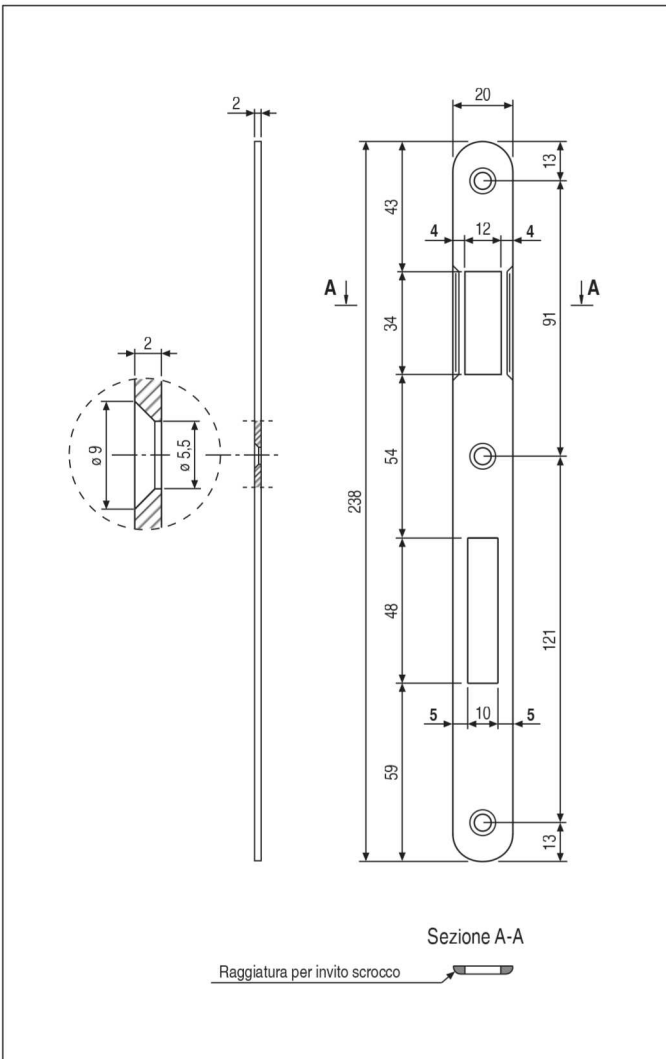
Incontro in acciaio con bordo tondo, larghezza 20 mm - lunghezza 238 mm. Spigolo smussato nel punto di contatto con lo scrocco per favorire la chiusura ed attuire l'urto del battente. Adatto per aperture sia destre che sinistre.

Utilizzo

Da abbinare a serrature Patent grande con frontale 18 mm, su porte interne a battente con telaio in legno.

Fissaggio

Predisporre sul telaio una fresata con le dimensioni riportate nel disegno. Applicare l'incontro a filo dello spigolo del telaio. Per il fissaggio utilizzare tre viti da 4x25 mm.



Specifiche d'ordine

Materiale	CODICE VENDITA		
	Rif.	Modello	Finitura
ACCIAIO	B00590	42	XX

NB. Riferirsi al listino in vigore per verificare la disponibilità delle finiture.