

Incontro 22x238 mm - bordo tondo foro catenaccio 12 mm



Descrizione

Incontro in acciaio con bordo tondo, larghezza 22 mm - lunghezza 238 mm. Spigolo smussato nel punto di contatto con lo scrocco per favorire la chiusura ed attutire l'urto del battente. Adatto per aperture sia destre che sinistre.

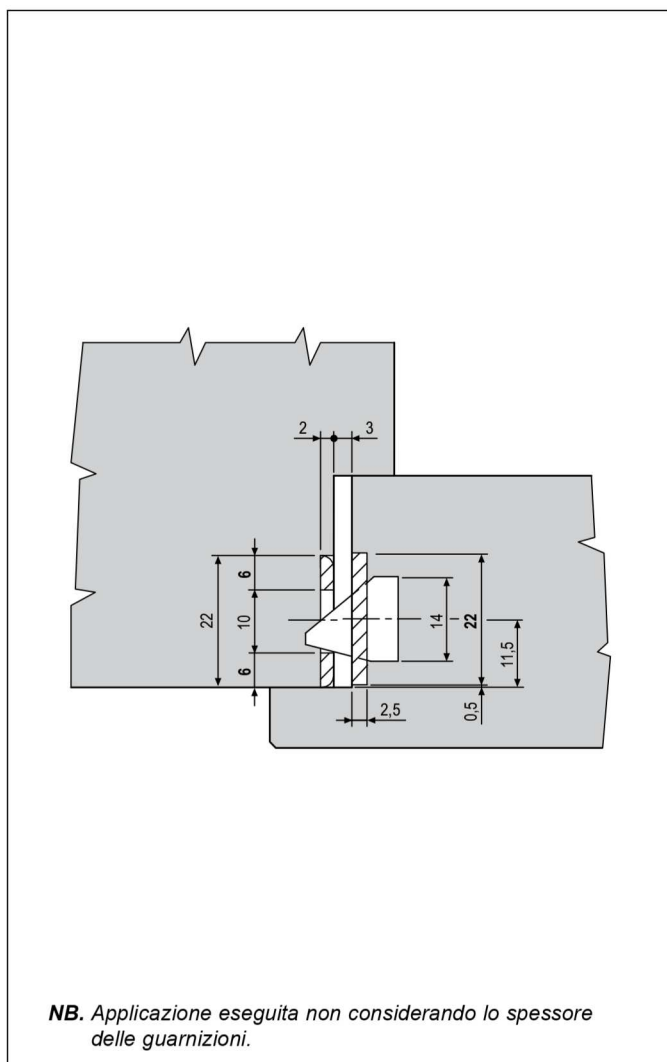
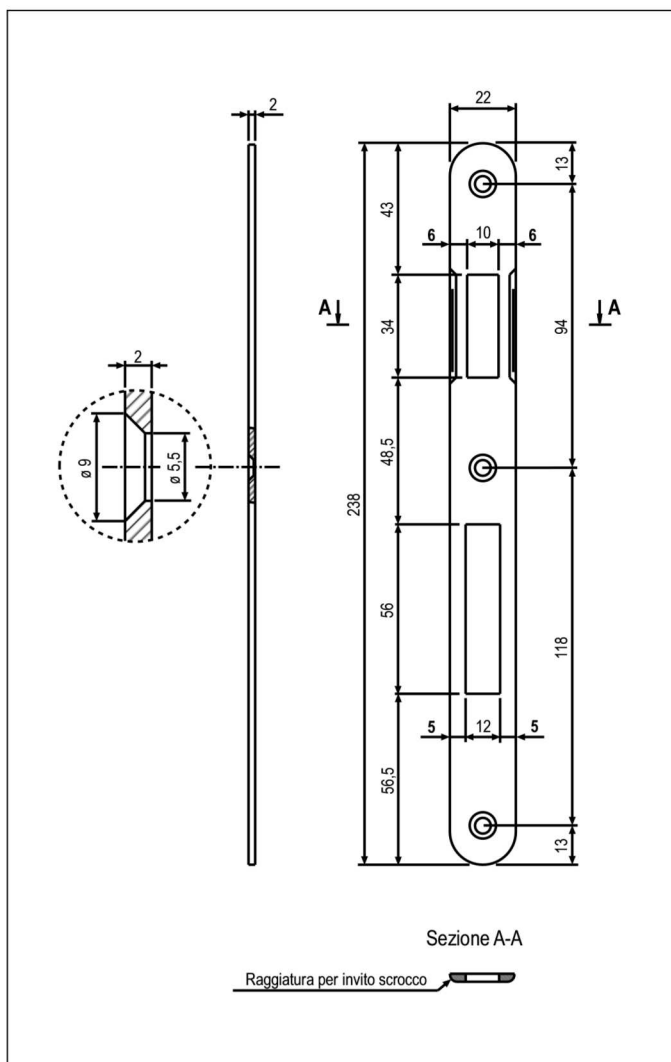
Utilizzo

Da abbinare a serrature Patent grande con frontale 22 mm su porte interne a battente con telaio in legno. Può essere utilizzato anche con le serrature Sicurezza, in alternativa al modello B00590.15, dal

quale si differenzia per lo spessore più sottile (2,2 mm anziché 3 mm).

Fissaggio

Predisporre sul telaio una fresata con le dimensioni riportate nel disegno. Applicare l'incontro a filo dello spigolo del telaio. Per il fissaggio utilizzare tre viti da 4x25 mm.



Specifiche d'ordine

Materiale	CODICE DI VENDITA		
	Rif.	Modello	Finitura
ACCIAIO	B00590	30	XX

NB. Riferirsi al listino in vigore per verificare la disponibilità delle finiture.