

Incontro 25x194 mm - bordo quadro ad L



Descrizione

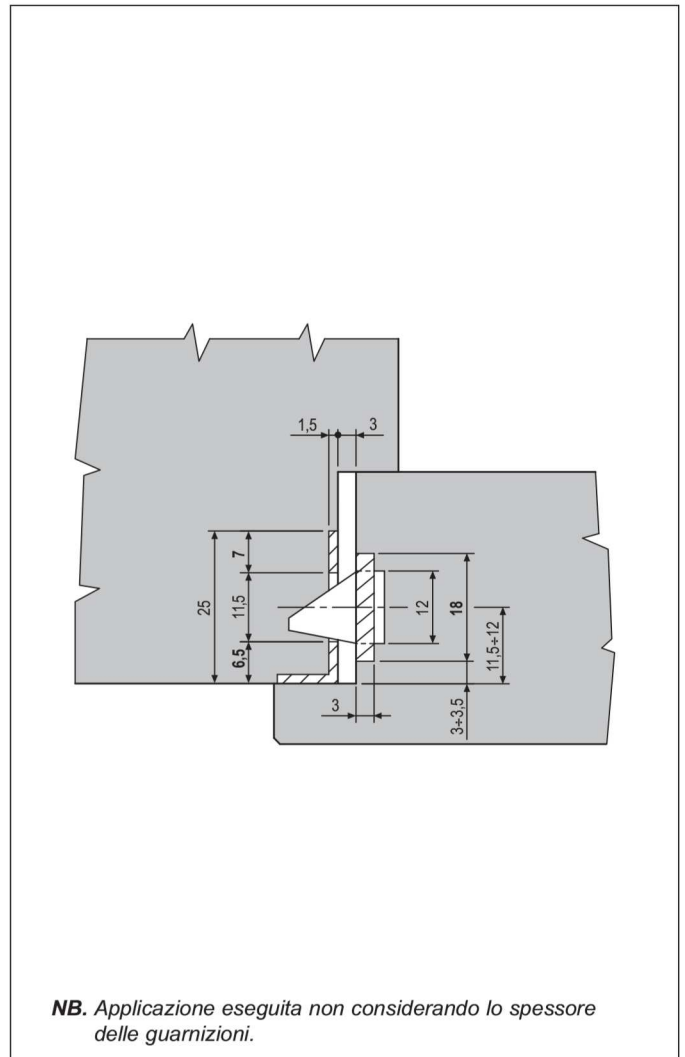
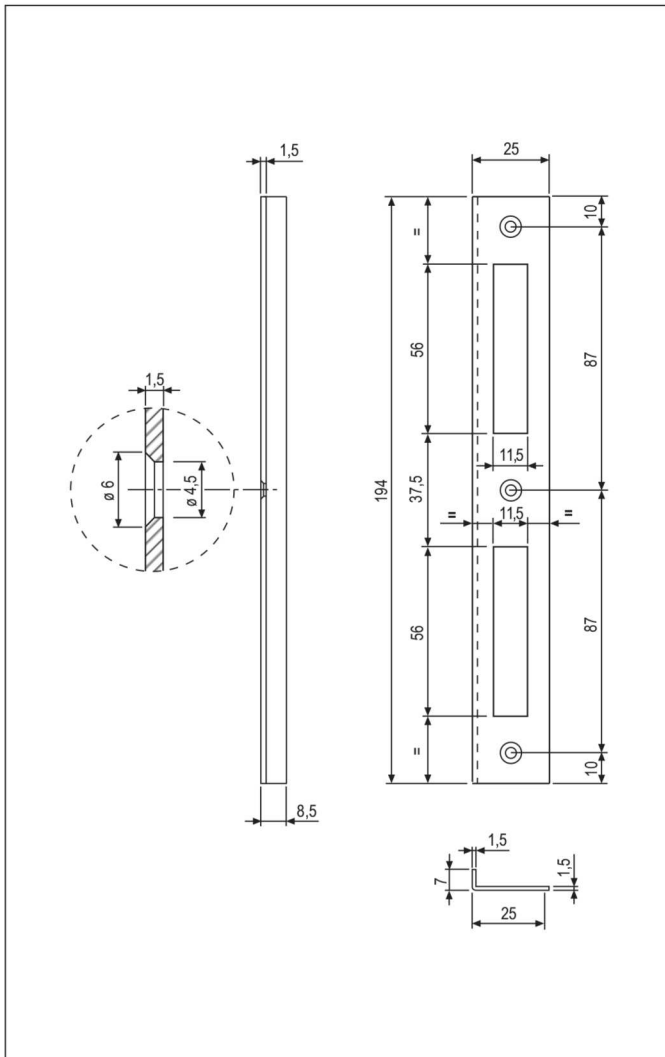
Incontro in acciaio o in ottone con bordo quadro, larghezza 25 mm - lunghezza 194 mm. Forma ad "L" per la protezione dello spigolo del telaio. Adatto per aperture sia destre che sinistre.

Utilizzo

Da abbinare a una serratura Sicurezza con scrocco e catenaccio e frontale 22 mm, su porte o portoncini a battente con telaio in legno.

Fissaggio

Predisporre sul telaio una fresata con le dimensioni riportate nel disegno e rifinire gli angoli con uno scalpello. Applicare l'incontro a filo dello spigolo del telaio. Per il fissaggio utilizzare tre viti da 4x25 mm.



Specifiche d'ordine

Materiale	CODICE DI VENDITA		
	Rif.	Modello	Finitura
ACCIAIO	B00590	17	XX
OTTONE	B00590	18	XX

NB. Riferirsi al listino in vigore per verificare la disponibilità delle finiture.