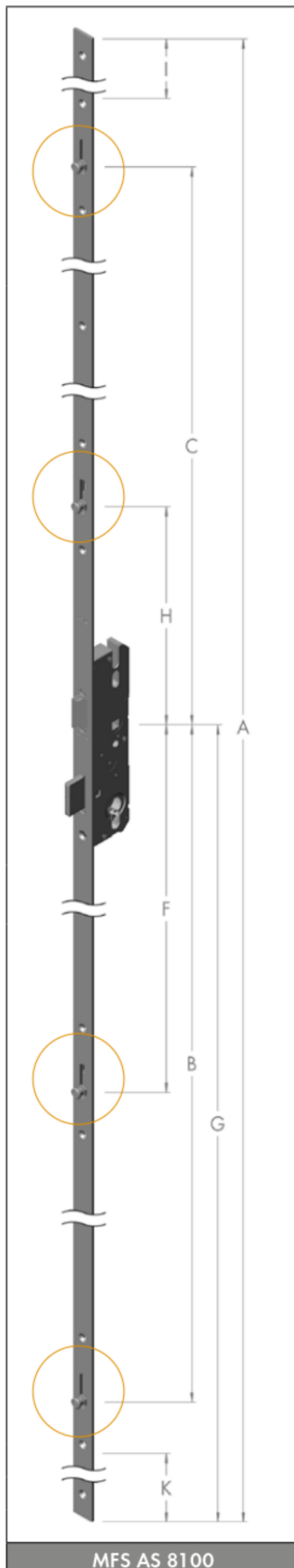


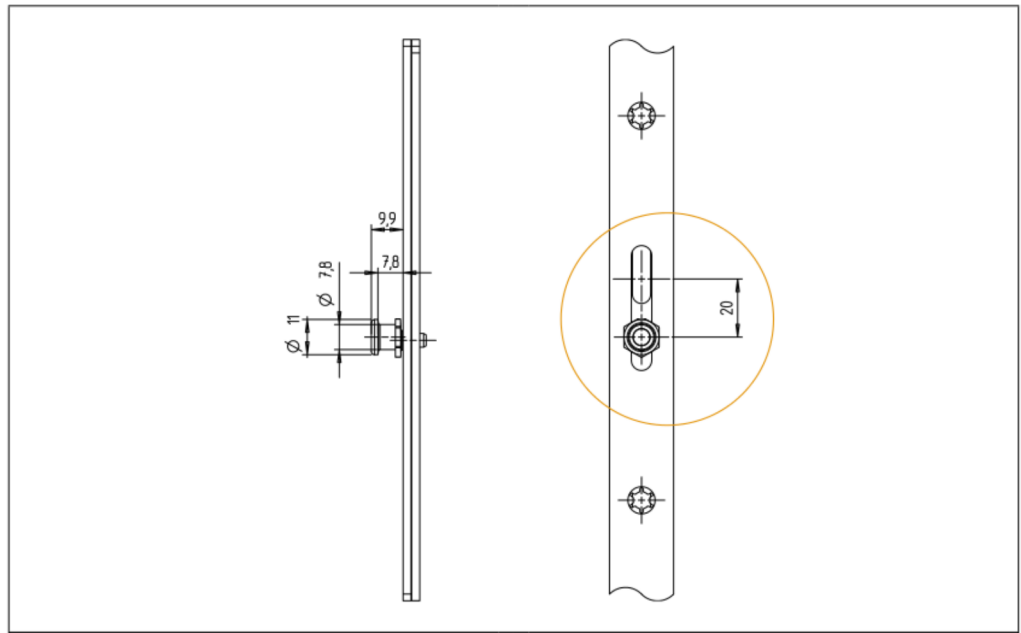
Maßvariante der MFS AS 8100



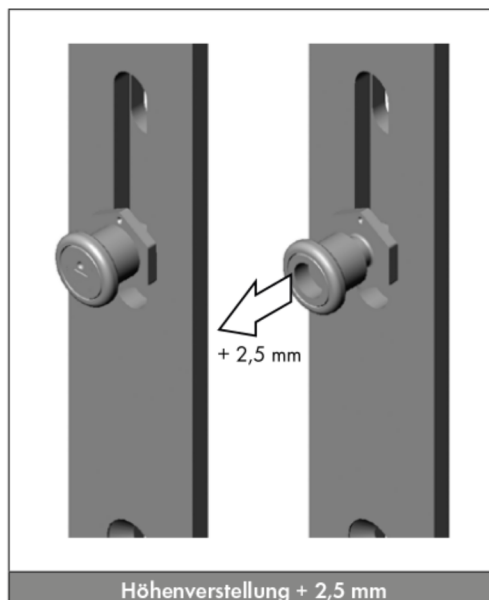
| Maßvariante | A | G | B | F | C | H | K | I | geeignet für Flügelalzhöhe |
|-------------|------|------|-----|-----|-----|-----|-----|-----|----------------------------|
| R001 | 2170 | 1020 | 823 | 410 | 810 | 260 | 137 | 260 | 1910 - 2170 |

Maße K + I = Kürzbarkeit

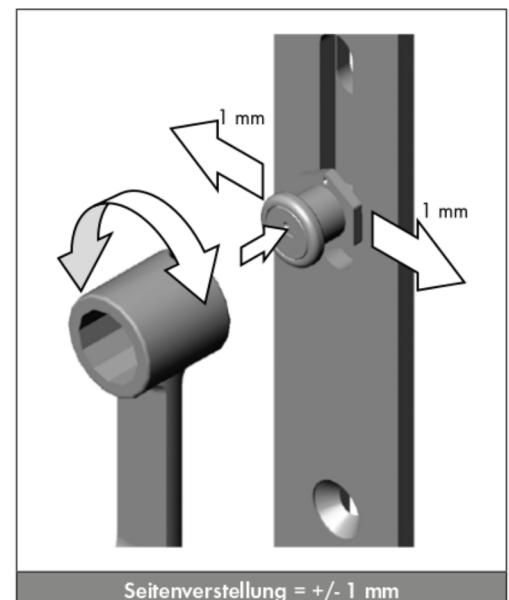
Maßangaben der Komfortpilzbolzen in Verriegelungsposition



Verriegelungsrichtung vertikal von oben nach unten



Höhenverstellung + 2,5 mm



Seitenverstellung = +/- 1 mm

| Materialnummer | Materialkurztext |
|----------------|-------------------------|
| 157756 | STELLSCHLUESSEL SW4/SW1 |