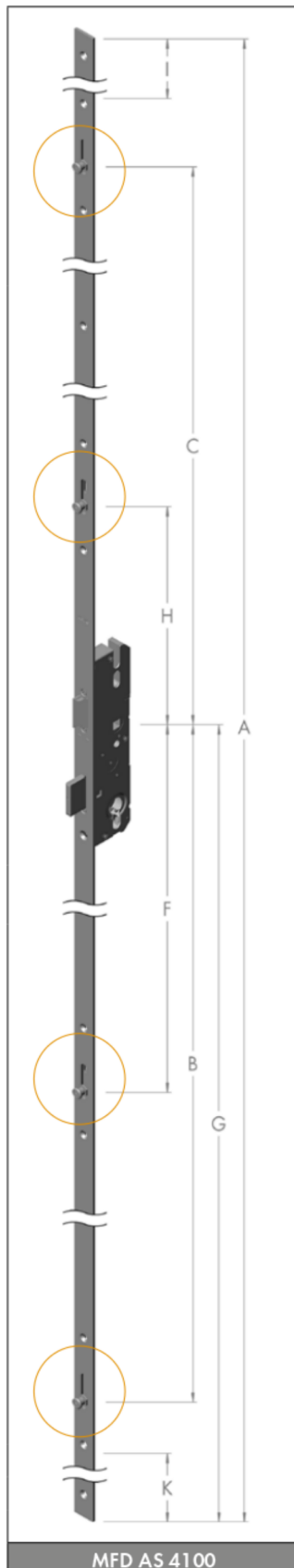


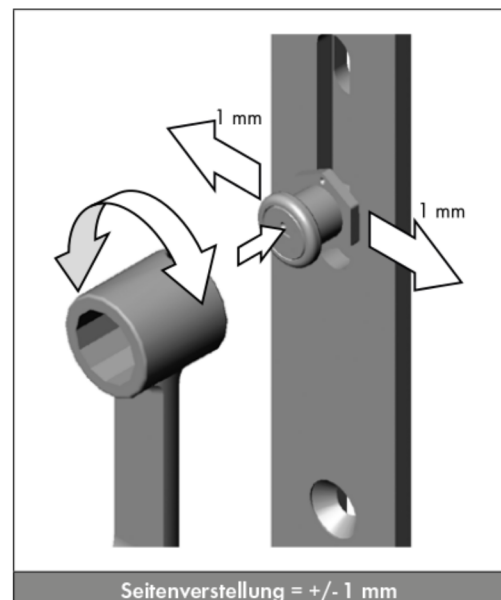
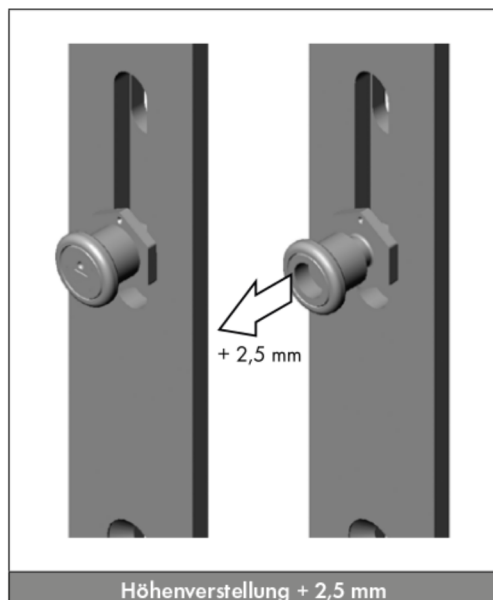
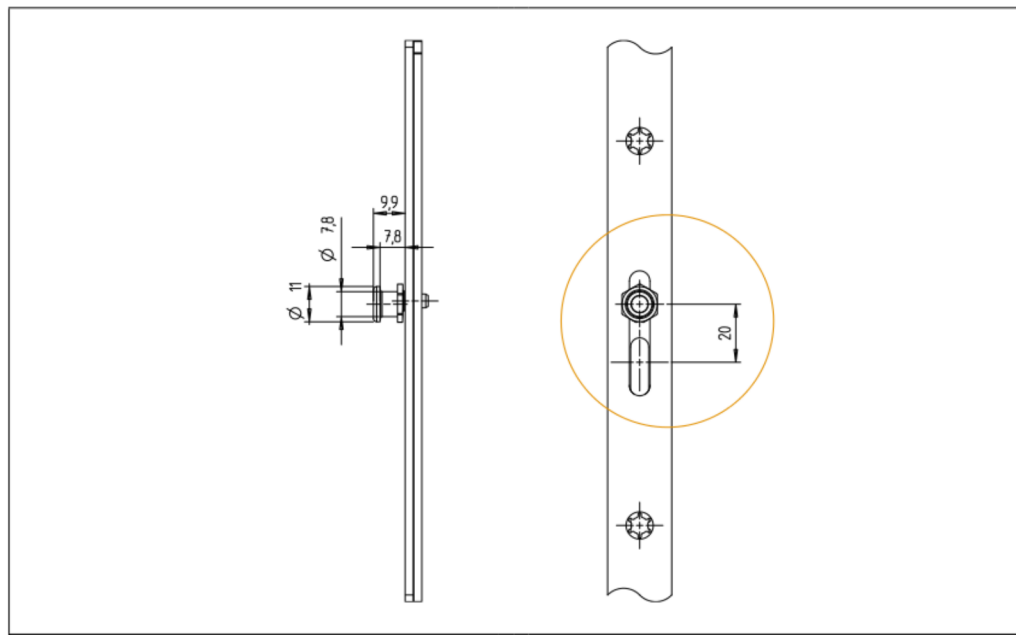
Maßvariante der MFD AS 4100



Maßvariante	A	G	B	F	C	H	K	I	geeignet für Flügelfalzhöhe
R001	2170	1020	803	390	830	280	137	260	1910 - 2170

Maße K + I = Kürzbarkeit

Maßangaben der Komfortpilotbolzen in Verriegelungsposition



Materialnummer	Materialkurztext
157756	STELLSCHLUESSEL SW4/SW1