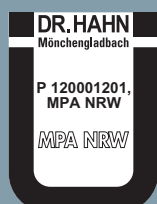




Hahn Serie 60 AT

Univerzální závěs pro kovové dveře



...mit
hahnfunction®





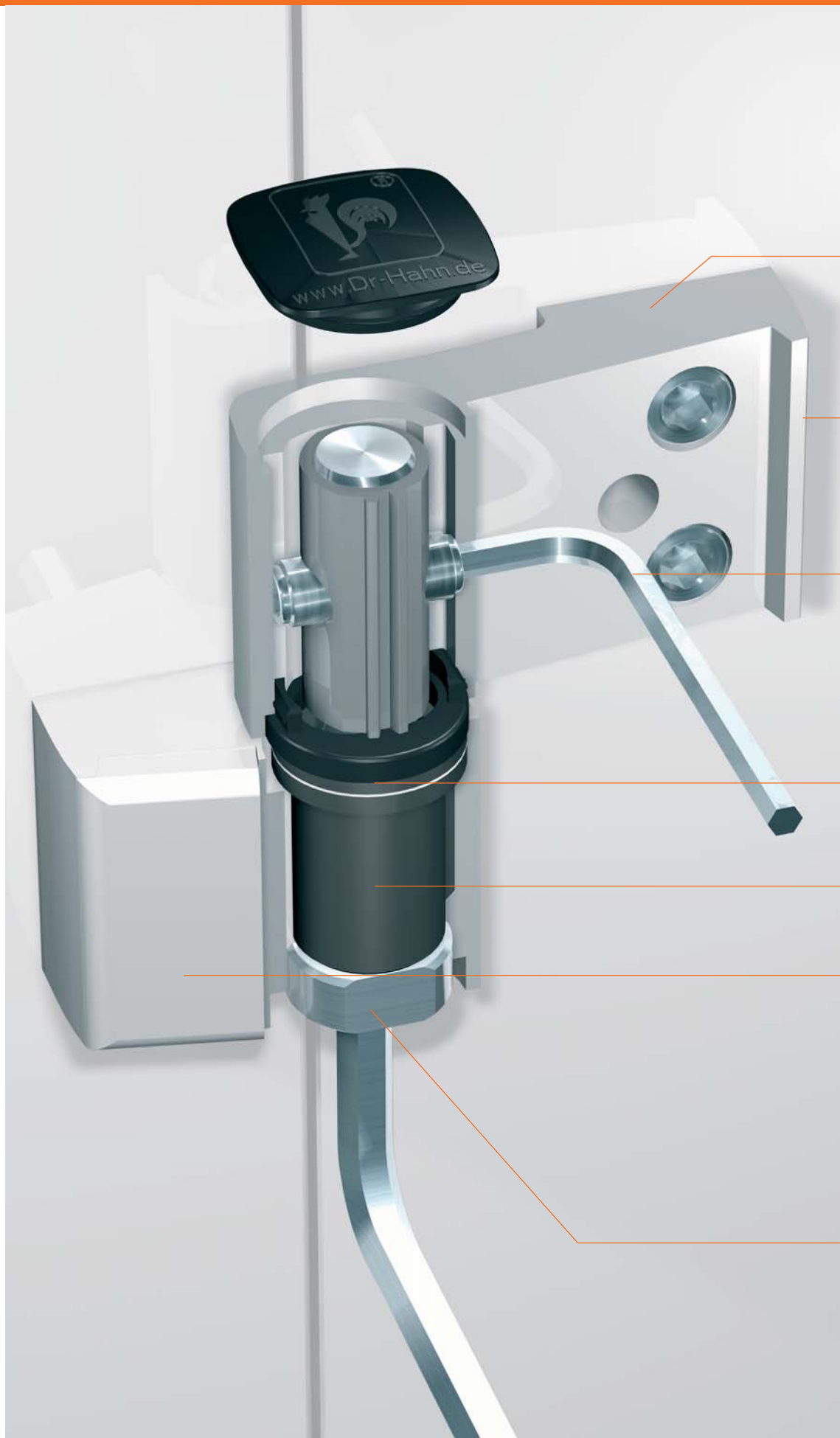
Hahn Serie 60 AT

Osvědčený systém – nový komfort



Serie 60 AT dvojdílný

- Nový, atraktivní tvar závěsu, lepší vlastnosti
- Seřiditelný v 6-ti směrech bez uvolňování připevňovacích šroubů
- Plynulé seřízení ve svislém i vodorovném i směru při zavěšených dveřích
- Dovolená hmotnost křídla podle profilů dveří až 140 kg
- Nevyžaduje absolutně žádnou údržbu
- Závěsy jsou vhodné pro protipožární dveře (značka Ü)



Hahn Serie 60 AT

Větší komfort pro výrobce dveří



Tělo závěsu vyrobeno z přesně tažených hliníkových tyčí – vysoká pevnost a houževnatost

Pro zvláštní požadavky je možné dodání funkčních částí v nerezovém provedení

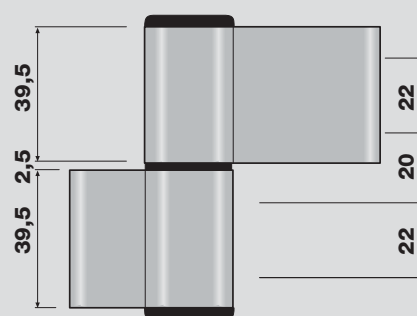
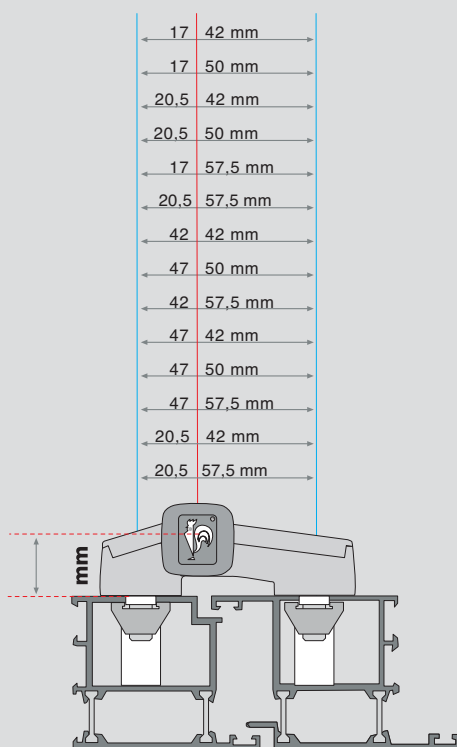
Seřízení ve vodorovném směru plynule o ± 2 mm při zavřených dveřích – optimální nastavení

Rámová i křídlová část závěsu je opatřena plastovou vložkou pro zlepšení třecích vlastností

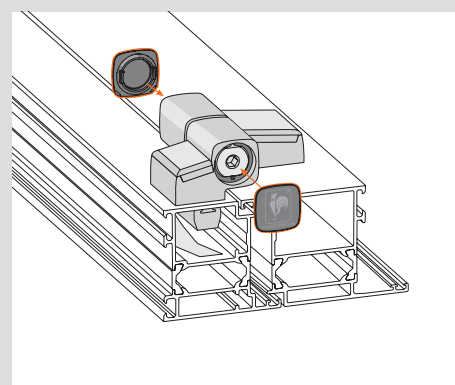
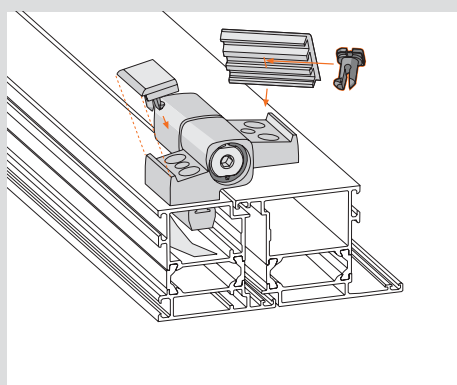
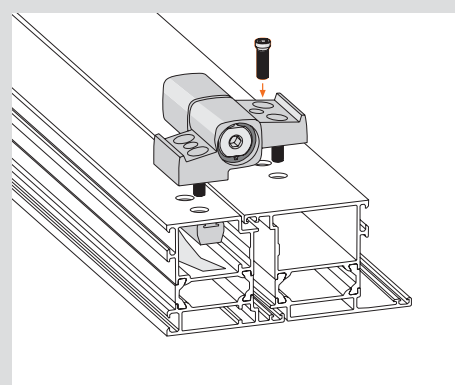
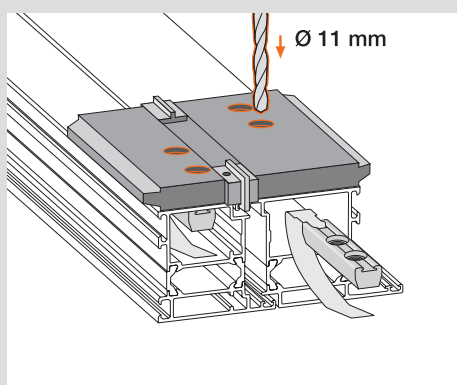
Změna přítlaku na těsnění o $\pm 0,5$ mm otočením vložky pro čep

Kryt závěsu se západkou – rychlá montáž.

Seřízení ve svislém směru integrovaným šroubem plynule o $+ 3$ mm / $- 2$ mm – pohodlné nastavení



Vhodné pro levé i pravé dveře

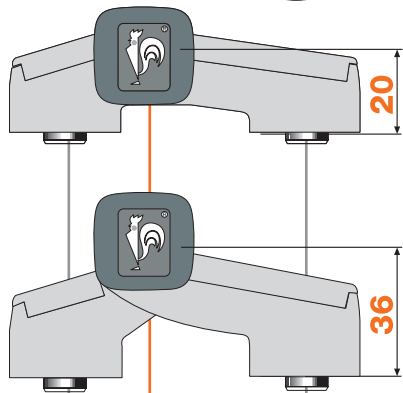


Je možné i nadále používat vrtací šablony pro závěsy Serie 60.

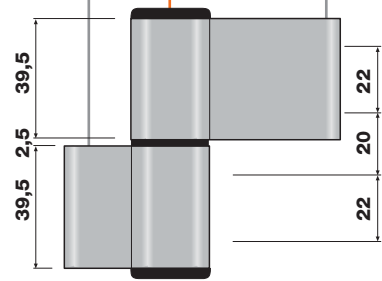
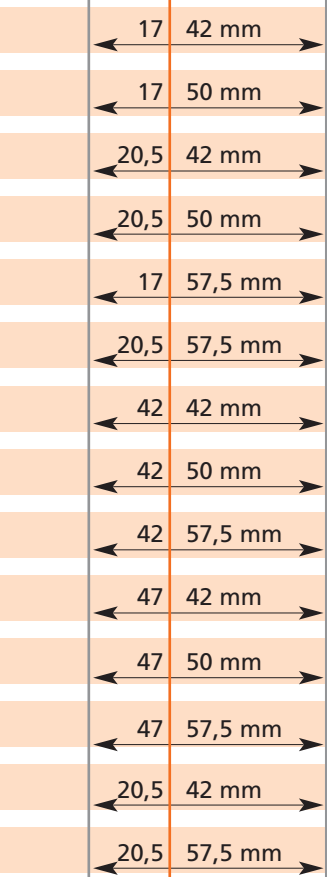


Hahn Serie 60 AT dvojdílný

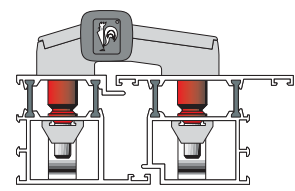
Rozměry a objednací čísla



Rozteč	Pro dovnitř otevíravé dveře (příklad).		Pro ven otevíravé dveře (příklad).		Pro dovnitř otevíravé dveře s přidavným profilem (příklad).	
	střed otáčení		střed otáčení		střed otáčení	
	20 mm	36 mm	20 mm	36 mm	20 mm	36 mm
59 mm	A703	A704	A703	A704		
67 mm	A709	A710	A709	A710		
62,5 mm	A701	A702	A701	A702		
70,5 mm	A707	A708	A707	A708		
74,5 mm					A715	A716
78 mm					A713	A714
84 mm						
92 mm						
99,5 mm						
89 mm						
97 mm						
104,5 mm						



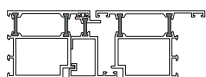
Distanční pouzdra:
nejsou součástí závěsu



Distanční pouzdra zabraňují deformaci izolační komory. Vyžádejte si prospekt pro distanční pouzdra.



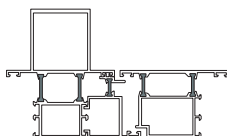
Pro ven otevíravé dveře s **přidavným profilem** (příklad).



střed otáčení
20 mm 36 mm



Rohový závěs
(příklad).



střed otáčení
36 mm



Povrchová úprava
Na přání dodáváme i jiné barvy

0 = Surový povrch pro elox
1 = Elox EV1
2 = Surový povrch pro barvu
3 = Elox tmavý bronz DB
4 = barva RAL 9010
5 = barva RAL 8077
6 = barva RAL 9016
X = Jiné barvy na vyzáání

Upevnění

Upevňovací tělesa
15 21

Rozpěrná matice

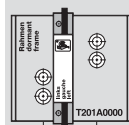
Objednací číslo

Základní označení

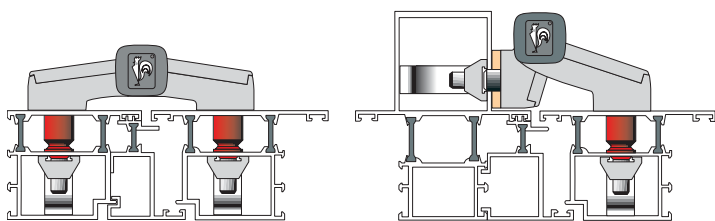
Číslo povrchové úpravy

Upevňovací tělesa

Vrtací šablony
Základní označení



		0	1	2	3	4	5	6	0	1	2	A7	□	□	□	000	□	T203A0000
		0	1	2	3	4	5	6	0	1	2	A7	□	□	□	000	□	T209A0000
		0	1	2	3	4	5	6	0	1	2	A7	□	□	□	000	□	T201A0000
		0	1	2	3	4	5	6	0	1	2	A7	□	□	□	000	□	T207A0000
		0	1	2	3	4	5	6	0	1	2	A7	□	□	□	000	□	T215A0000
		0	1	2	3	4	5	6	0	1	2	A7	□	□	□	000	□	T213A0000
A711	A712	0	1	2	3	4	5	6	0	1	2	A7	□	□	□	000	□	T211A0000
A717	A718	0	1	2	3	4	5	6	0	1	2	A7	□	□	□	000	□	T217A0000
A723	A724	0	1	2	3	4	5	6	0	1	2	A7	□	□	□	000	□	T223A0000
A705	A706	0	1	2	3	4	5	6	0	1	2	A7	□	□	□	000	□	T205A0000
A719	A720	0	1	2	3	4	5	6	0	1	2	A7	□	□	□	000	□	T219A0000
A721	A722	0	1	2	3	4	5	6	0	1	2	A7	□	□	□	000	□	T221A0000
	A749 *)	0	1	2	3	4	5	6	0	1	2	A7	□	□	□	000	□	T249A0000 *)
	A748 *)	0	1	2	3	4	5	6	0	1	2	A7	□	□	□	000	□	T248A0000 *)



*) U rohových závěsů je často zapotřebí podložit patku závěsu – proto v objednávce závěsů a vrtací šablony **vždy** uvádějte číslo našeho výkresu nebo profilový systém a čísla profilů. Objednací čísla v přehledu jsou pouze orientační. **Důležité:** při navrtávání přiložte profily rámu a křídla těsně k sobě (beze spáry).

Příklad objednávky

- 1 Univerzální závěs Hahn SERIE 60 AT dvojdílný rozteč 62,5 mm střed otáčení 20 mm

Z přehledu rozměrů:
A701_000_

A7|0|1|□|000|□

- 2 RAL 9010 barva

A7|0|1|4|000|□

- 3 Upevňovací tělesa 21 mm

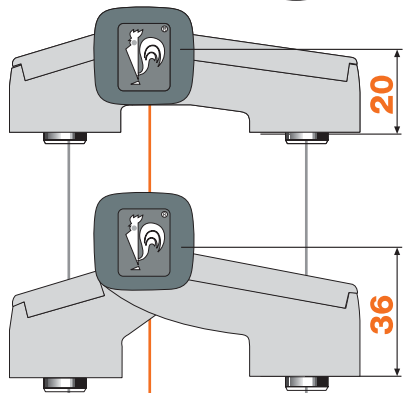
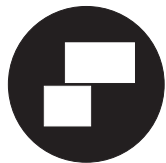
A7|0|1|4|000|1

Zvláštní provedení podle Vašich požadavků nebo montážních výkresů dostanou speciální objednací čísla.

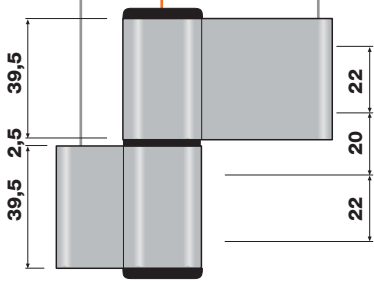
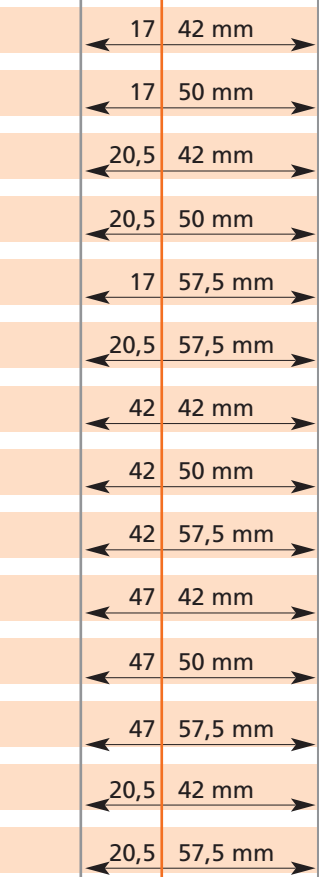


Hahn Serie 60 AT dvojdílný pro upevnění se šroubovací kotvou Hahn Schraub-Anker

Rozměry a objednací čísla

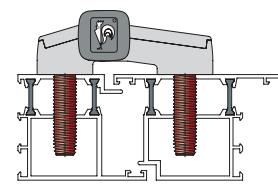


Rozteč	Pro dovnitř otevíravé dveře (příklad).		Pro ven otevíravé dveře (příklad).		Pro dovnitř otevíravé dveře s přídavným profilem (příklad).	
	střed otáčení 20 mm	střed otáčení 36 mm	střed otáčení 20 mm	střed otáčení 36 mm	střed otáčení 20 mm	střed otáčení 36 mm
59 mm	A703	**)	A703	**)		
67 mm	A709	**)	A709	**)		
62,5 mm	A701	**)	A701	**)		
70,5 mm	A707	**)	A707	**)		
74,5 mm					A715	**)
78 mm					A713	**)
84 mm						
92 mm						
99,5 mm						
89 mm						
97 mm						
104,5 mm						



**) Objednací čísla na vyžádání

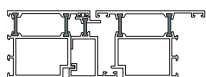
- T** Kotva Schraub-Anker, krátká, 42 mm činná, délka=31 mm, ocelová, žlutý pozink
- V** Kotva Schraub-Anker, krátká, 42 mm činná, délka=31 mm, nerezová
- W** Kotva Schraub-Anker, dlouhá 50 mm činná, délka=39 mm, ocelová, žlutý pozink
- Y** Kotva Schraub-Anker, dlouhá, 50 mm činná, délka=39 mm, nerezová
- M** Kotva Schraub-Anker, velmi dlouhá 55 mm, činná, délka=48,5 mm, ocelová, žlutý pozink
- S** Kotva Schraub-Anker, dlouhá, 50 mm, činná, délka=39 mm, černá



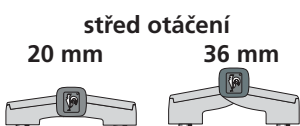
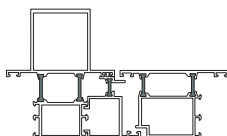
Šroubovací kotvy zabraňují deformaci izolační komory.



Pro ven otevíravé dveře s přídatným profilem (příklad).



Rohový závěs (příklad).



Povrchová úprava
Na přání dodáváme i jiné barvy

0 = Surový povrch pro elox
1 = Elox EV1
2 = Surový povrch pro barvu
3 = Elox tmavý bronz DB
4 = barva RAL 9010
5 = barva RAL 8077
6 = barva RAL 9016
X = Jiné barvy na vyzáání

Upevnění

šroubovací kotva 42 mm z oceli
šroubovací kotva 42 mm z nerez
šroubovací kotva 50 mm z oceli
šroubovací kotva 50 mm z nerez
šroubovací kotva 50 mm z oceli

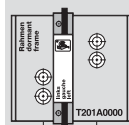
Objednací číslo

Základní označení

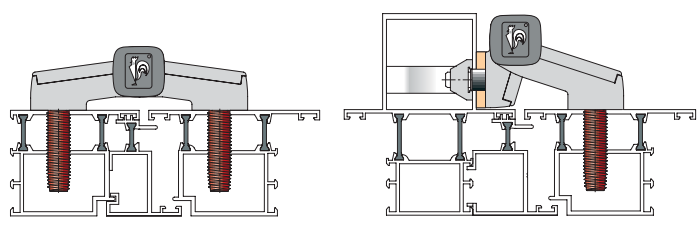
Číslo povrchové úpravy

Šroubovací kotvy Schraub-Anker

Vrtací šablony
Základní označení



		0	1	2	3	4	5	6	T	V	W	Y	Základní označení	Číslo povrchové úpravy	Šroubovací kotvy Schraub-Anker	Vrtací šablony
		0	1	2	3	4	5	6	T	V	W	Y	A7			T203A0000
		0	1	2	3	4	5	6	T	V	W	Y	A7			T209A0000
		0	1	2	3	4	5	6	T	V	W	Y	A7			T201A0000
		0	1	2	3	4	5	6	T	V	W	Y	A7			T207A0000
		0	1	2	3	4	5	6	T	V	W	Y	A7			T215A0000
		0	1	2	3	4	5	6	T	V	W	Y	A7			T213A0000
A711	**)	0	1	2	3	4	5	6	T	V	W	Y	A7			T211A0000
A717	**)	0	1	2	3	4	5	6	T	V	W	Y	A7			T217A0000
A723	**)	0	1	2	3	4	5	6	T	V	W	Y	A7			T223A0000
A705	**)	0	1	2	3	4	5	6	T	V	W	Y	A7			T205A0000
A719	**)	0	1	2	3	4	5	6	T	V	W	Y	A7			T219A0000
A721	**)	0	1	2	3	4	5	6	T	V	W	Y	A7			T221A0000
	**)	0	1	2	3	4	5	6	T	V	W	Y	A7			T249A0000 *)
	**)	0	1	2	3	4	5	6	T	V	W	Y	A7			T248A0000 *)



*) U rohových závěsů je často zapotřebí podložit patku závěsu – proto v objednávce závěsů a vrtací šablony zásadně uvádějte číslo našeho výkresu nebo profilový systém a čísla profilů. Objednací čísla v přehledu jsou pouze orientační. Důležité: při navrtávání přiložte profily rámu a křídla těsně k sobě (beze spáry).

Příklad objednávky

- 1 Univerzální závěs Hahn SERIE 60 AT dvojdílný rozteč 62,5 mm střed otáčení 20 mm Z přehledu rozměrů:
A701_000_
- 2 RAL 9010 barva
- 3 typ šroubovací kotvy 42 mm ocelová

A701 0 4 T 000

A701 4 000

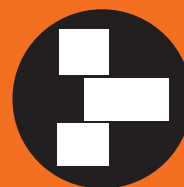
A701 4 T 000

Zvláštní provedení podle Vašich požadavků nebo montážních výkresů dostanou speciální objednací čísla.



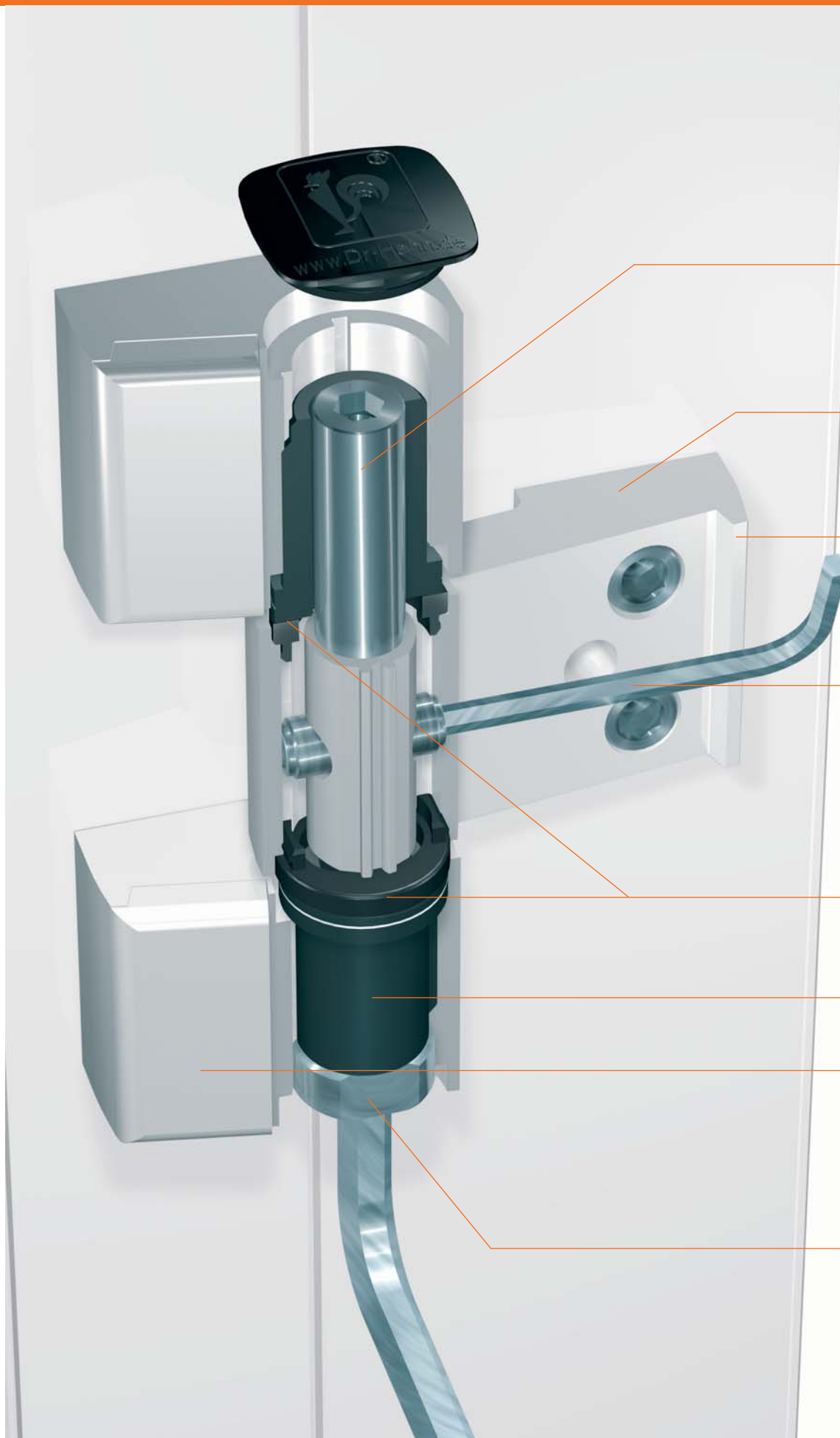
Hahn Serie 60 AT

Osvědčený systém – nový komfort



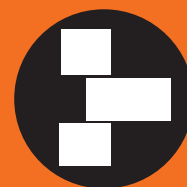
Serie 60 AT třídílný

- Nový, atraktivní tvar závěsu, lepší vlastnosti
- Seřiditelný v 6-ti směrech bez uvolňování připevňovacích šroubů
- Plynulé seřízení ve svislém i vodorovném i směru při zavěšených dveřích
- Dovolená hmotnost křídla podle profilů dveří až 220 kg
- Nevyžaduje absolutně žádnou údržbu
- Závěsy jsou vhodné pro protipožární dveře (značka Ü)



Hahn Serie 60 AT

Větší komfort pro výrobce dveří

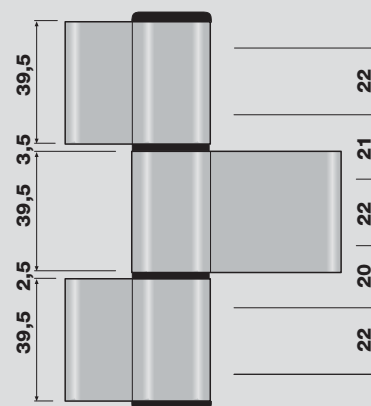
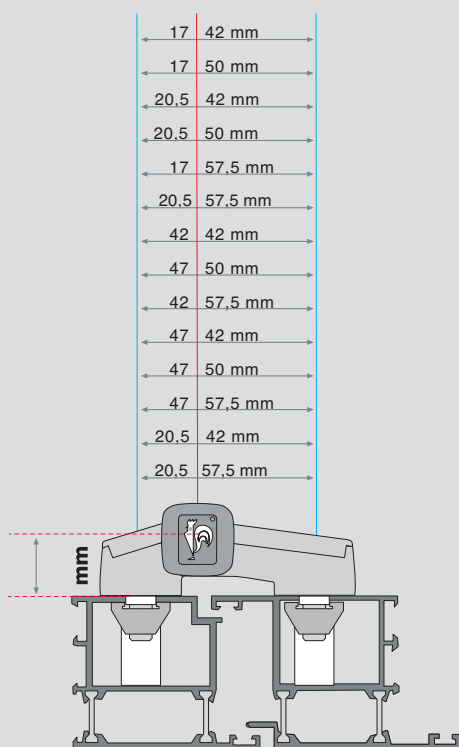


Dvojdílný čep pro snadnou demontáž

Tělo závěsu vyrobeno z přesně tažených hliníkových tyčí – vysoká pevnost a houževnatost

Pro zvláštní požadavky je možné dodání funkčních částí v nerezovém provedení

Seřízení ve vodorovném směru plynule o ± 2 mm při zavřených dveřích – optimální nastavení



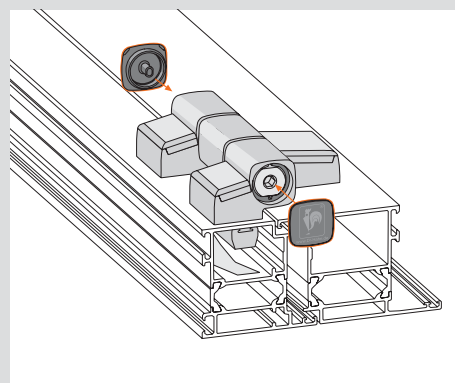
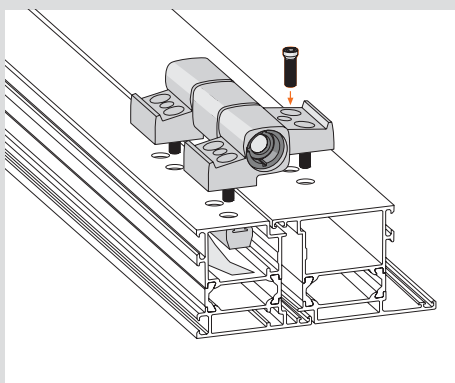
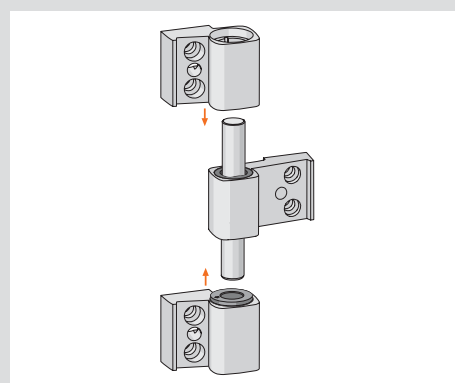
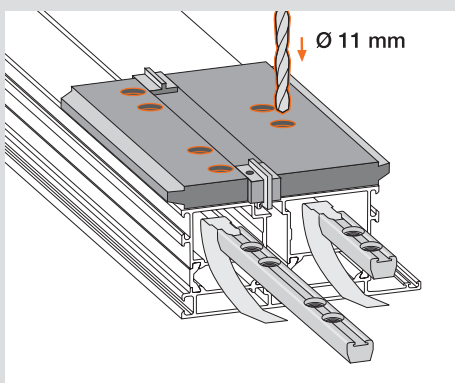
Vhodné pro levé i pravé dveře

Rámová i křídlová část závěsu je opatřena plastovou vložkou pro zlepšení třecích vlastností

Změna přítlaku na těsnění o $\pm 0,5$ mm otočením vložky pro čep

Kryt závěsu se západkou – rychlá montáž.

Seřízení ve svislém směru integrovaným šroubem plynule o $+ 3$ mm / $- 2$ mm – pohodlné nastavení

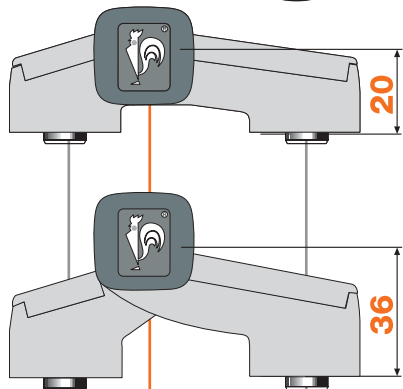
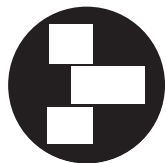


Je možné i nadále používat vrtací šablony pro závěsy Serie 60.



Hahn Serie 60 AT třídlílný

Rozměry a objednací čísla



17	42 mm
17	50 mm
20,5	42 mm
20,5	50 mm
17	57,5 mm
20,5	57,5 mm
42	42 mm
42	50 mm
42	57,5 mm
47	42 mm
47	50 mm
47	57,5 mm
20,5	42 mm
20,5	57,5 mm

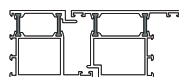
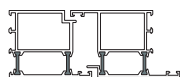
39,5	22
3,5	21
39,5	22
2,5	20
39,5	22

Rozteč

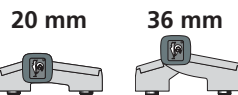
Pro **dovnitř** otevíravé dveře (příklad).

Pro **ven** otevíravé dveře (příklad).

Pro **dovnitř** otevíravé dveře s přídavným profilem (příklad).



střed otáčení



střed otáčení

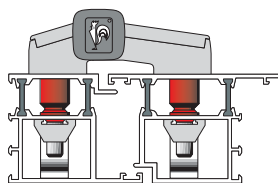


střed otáčení

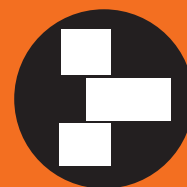


Rozteč	20 mm	36 mm	20 mm	36 mm	20 mm	36 mm
59 mm	A753	A754	A753	A754		
67 mm	A759	A760	A759	A760		
62,5 mm	A751	A752	A751	A752		
70,5 mm	A757	A758	A757	A758		
74,5 mm					A765	A766
78 mm					A763	A764
84 mm						
92 mm						
99,5 mm						
89 mm						
97 mm						
104,5 mm						

Distanční pouzdra:
nejsou součástí závěsu



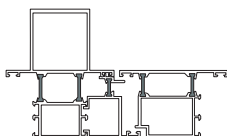
Distanční pouzdra zabraňují deformaci izolační komory. Vyžádejte si prospekt pro distanční pouzdra.



Pro ven otevíravé dveře s přídatným profilem (příklad).



Rohový závěs (příklad).



Povrchová úprava
Na přání dodáváme i jiné barvy

0 = Surový povrch pro elox
1 = Elox EV1
2 = Surový povrch pro barvu
3 = Elox tmavý bronz DB
4 = barva RAL 9010
5 = barva RAL 8077
6 = barva RAL 9016
X = Jiné barvy na vyzáání

Upevnění

Upevovací tělesa
15 21

Rozpěrná matice

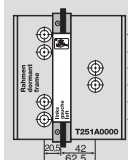
Objednací číslo

Základní označení

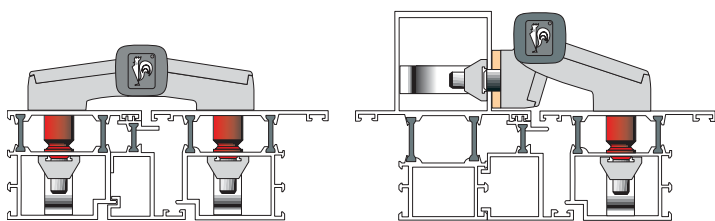
Číslo povrchové úpravy

Upevňovací tělesa

Vrtací šablony
Základní označení



střed otáčení 20 mm 36 mm		Povrchová úprava						Upevnění			Objednací číslo			Vrtací šablony				
		Na přání dodáváme i jiné barvy						Upevňovací tělesa			Základní označení			Základní označení				
		0 = Surový povrch pro elox 1 = Elox EV1 2 = Surový povrch pro barvu 3 = Elox tmavý bronz DB 4 = barva RAL 9010 5 = barva RAL 8077 6 = barva RAL 9016 X = Jiné barvy na vyzáání						15 21			Základní označení			Základní označení				
								Rozpěrná matice			Číslo povrchové úpravy			Základní označení				
		0	1	2	3	4	5	6	0	1	2	A7			000		T253A0000	
		0	1	2	3	4	5	6	0	1	2	A7			000		T259A0000	
		0	1	2	3	4	5	6	0	1	2	A7			000		T251A0000	
		0	1	2	3	4	5	6	0	1	2	A7			000		T257A0000	
		0	1	2	3	4	5	6	0	1	2	A7			000		T265A0000	
		0	1	2	3	4	5	6	0	1	2	A7			000		T263A0000	
A761	A762	0	1	2	3	4	5	6	0	1	2	A7			000		T261A0000	
A767	A768	0	1	2	3	4	5	6	0	1	2	A7			000		T267A0000	
A773	A774	0	1	2	3	4	5	6	0	1	2	A7			000		T273A0000	
A755	A756	0	1	2	3	4	5	6	0	1	2	A7			000		T255A0000	
A769	A770	0	1	2	3	4	5	6	0	1	2	A7			000		T269A0000	
A771	A772	0	1	2	3	4	5	6	0	1	2	A7			000		T271A0000	
		A799	*	0	1	2	3	4	5	6	0	1	2	A7		000		T299A0000
		A798	*	0	1	2	3	4	5	6	0	1	2	A7		000		T298A0000



*) U rohových závěsů je často zapotřebí podložit patku závěsu – proto v objednávce závěsů a vrtací šablony zásadně uvádějte číslo našeho výkresu nebo profilový systém a čísla profilů. Objednací čísla v přehledu jsou pouze orientační. Důležité: při navrtávání přiložte profily rámu a křídla těsně k sobě (beze spáry).

Příklad objednávky

- 1 Univerzální závěs Hahn
SERIE 60 AT
třídílný
rozteč 89 mm
střed otáčení 36 mm

Z přehledu rozměrů:
A756_000

A7 5 6 000

- 2 Elox tmavý
bronz DB

A7 5 6 3 000

- 3 Upevňovací tělesa
15 mm

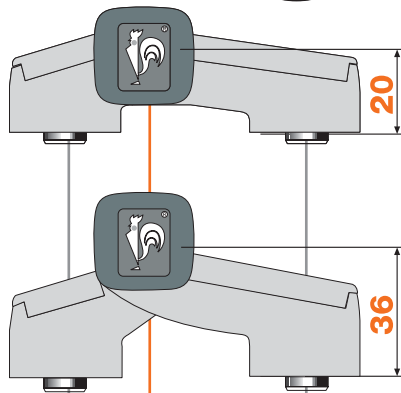
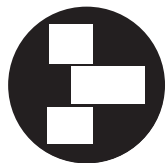
A7 5 6 3 000 0

Zvláštní provedení podle Vašich požadavků nebo montážních výkresů dostanou speciální objednací čísla.

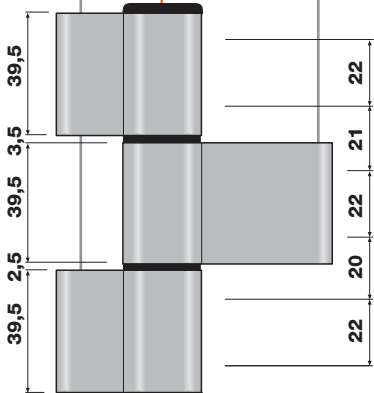
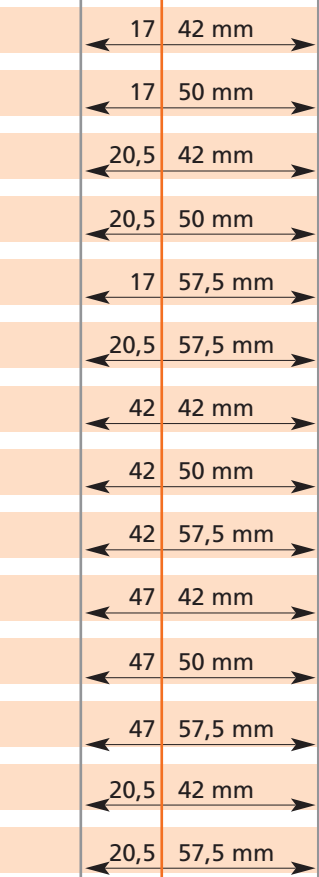


Hahn Serie 60 AT třídlíný pro upevnění se šroubovací kotvou Hahn Schraub-Anker

Rozměry a objednací čísla

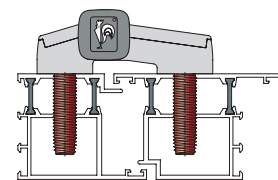


Rozteč	Pro dovnitř otevíravé dveře (příklad).		Pro ven otevíravé dveře (příklad).		Pro dovnitř otevíravé dveře s přidavným profilem (příklad).	
	střed otáčení 20 mm	střed otáčení 36 mm	střed otáčení 20 mm	střed otáčení 36 mm	střed otáčení 20 mm	střed otáčení 36 mm
59 mm	A753	**)	A753	**)		
67 mm	A759	**)	A759	**)		
62,5 mm	A751	**)	A751	**)		
70,5 mm	A757	**)	A757	**)		
74,5 mm					A765	**)
78 mm					A763	**)
84 mm						
92 mm						
99,5 mm						
89 mm						
97 mm						
104,5 mm						

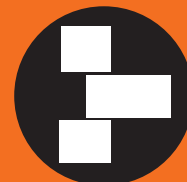


**) Objednací čísla na vyžádání

- T** Kotva Schraub-Anker, krátká, 42 mm činná, délka=31 mm, ocelová, žlutý pozink
- V** Kotva Schraub-Anker, krátká, 42 mm činná, délka=31 mm, nerezová
- W** Kotva Schraub-Anker, dlouhá 50 mm činná, délka=39 mm, ocelová, žlutý pozink
- Y** Kotva Schraub-Anker, dlouhá, 50 mm činná, délka=39 mm, nerezová
- M** Kotva Schraub-Anker, velmi dlouhá 55 mm, činná, délka=48,5 mm, ocelová, žlutý pozink
- S** Kotva Schraub-Anker, dlouhá, 50 mm, činná, délka=39 mm, černá



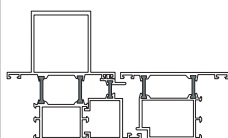
Šroubovací kotvy zabraňují deformaci izolační komory.



Pro ven otevíravé dveře s přídatným profilem (příklad).



Rohový závěs (příklad).



Povrchová úprava
Na přání dodáváme i jiné barvy

0 = Surový povrch pro elox
1 = Elox EV1
2 = Surový povrch pro barvu
3 = Elox tmavý bronz DB
4 = barva RAL 9010
5 = barva RAL 8077
6 = barva RAL 9016
X = Jiné barvy na vyžádání

Upevnění

šroubovací kotva 42 mm z oceli
šroubovací kotva 42 mm z nerez
šroubovací kotva 50 mm z oceli
šroubovací kotva 50 mm z nerez
šroubovací kotva 50 mm z oceli
šroubovací kotva 50 mm pro ocelové profily

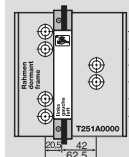
Objednací číslo

Základní označení

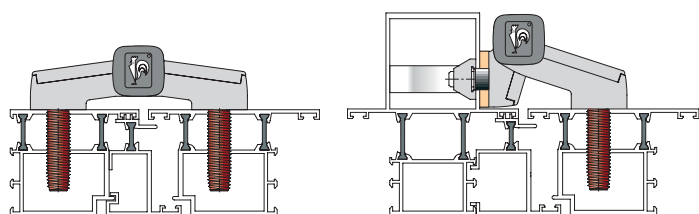
Číslo povrchové úpravy

Šroubovací kotvy Schraub-Anker

Vrtací šablony
Základní označení



		0	1	2	3	4	5	6	T	V	W	Y	A7				000	T253A0000
		0	1	2	3	4	5	6	T	V	W	Y	A7				000	T259A0000
		0	1	2	3	4	5	6	T	V	W	Y	A7				000	T251A0000
		0	1	2	3	4	5	6	T	V	W	Y	A7				000	T257A0000
		0	1	2	3	4	5	6	T	V	W	Y	A7				000	T265A0000
		0	1	2	3	4	5	6	T	V	W	Y	A7				000	T263A0000
A761	**)	0	1	2	3	4	5	6	T	V	W	Y	A7				000	T261A0000
A767	**)	0	1	2	3	4	5	6	T	V	W	Y	A7				000	T267A0000
A773	**)	0	1	2	3	4	5	6	T	V	W	Y	A7				000	T273A0000
A755	**)	0	1	2	3	4	5	6	T	V	W	Y	A7				000	T255A0000
A769	**)	0	1	2	3	4	5	6	T	V	W	Y	A7				000	T269A0000
A771	**)	0	1	2	3	4	5	6	T	V	W	Y	A7				000	T271A0000
	**)	0	1	2	3	4	5	6	T	V	W	Y	A7				000	T299A0000 *)
	**)	0	1	2	3	4	5	6	T	V	W	Y	A7				000	T298A0000 *)



*) U rohových závěsů je často zapotřebí podložit patku závěsu – proto v objednávce závěsů a vrtací šablony zásadně uvádějte číslo našeho výkresu nebo profilový systém a čísla profilů. Objednací čísla v přehledu jsou pouze orientační. Důležité: při navrtávání přiložte profily rámu a křídla těsně k sobě (beze spáry).

Bestellbeispiel

- 1 Univerzální závěs Hahn
SERIE 60 AT
třídílný
rozeč 89 mm
střed otáčení 36 mm

Z přehledu rozměrů:
A756_000

A756 000

- 2 Elox tmavý
bronz DB

A756 3 000

- 3 typ šroubovací kotvy
42 mm ocelová

A756 3 T 000

Zvláštní provedení podle Vašich požadavků nebo montážních výkresů dostanou speciální objednávk. čísla.

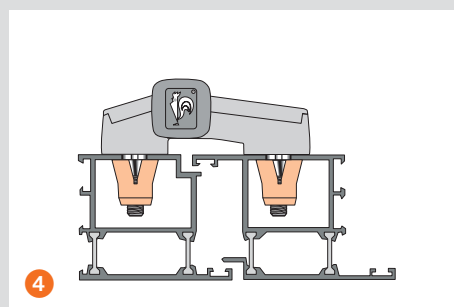
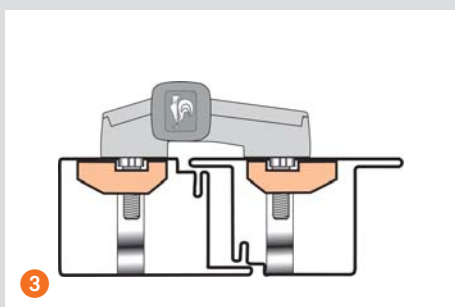
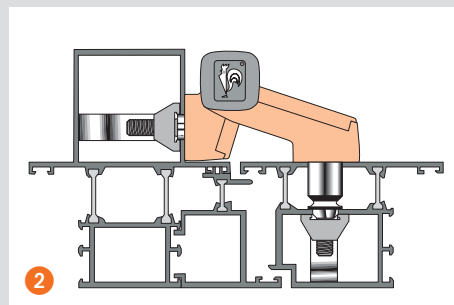
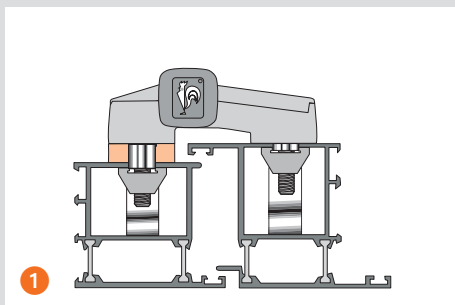


Hahn Serie 60 AT

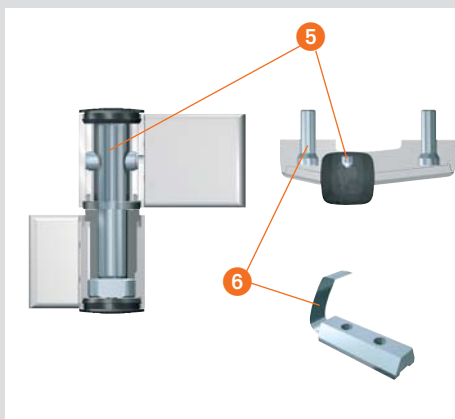
Zvláštní provedení

- 1 Podložky** pro přesazné křídlo dveří – možno použít pouze s prodlouženými středícími kroužky a šrouby. Podložka se lisuje na středící kroužky už při výrobě závěsu.
- 2 U rohových závěsů** je často zapotřebí podložit patku závěsu – proto v objednávce zásadně uvádějte číslo našeho výkresu nebo profilový systém a čísla profilů.
- 3 Široká upevňovací tělesa** pro tenkostěnné nebo ocelové profily.
- 4** Všechny závěsy Serie 60 AT je možno dodat i s **rozpěrnými maticemi** (Ø 15 mm). V takovém případě je potřebná minimální tloušťka stěny profilu 2,2 mm. Maximální dovolená hmotnost křídla o rozměrech 2000 x 1000 mm je 80 kg. Je nutné použít závěsy s kuželovými středícími kroužky. Pro stěny s tloušťkou přes 3 mm je potřeba zvláštní provedení, včetně zvláštní šablony.
- 5 Standardně nerezové součásti** Všechny kovové součásti jsou ošetřeny proti korozi.
- 6 Speciální nerezové provedení** Při zvýšených požadavcích dodáváme v nerezovém provedení
- 7** Destička pro podepření závěsu
- 8** Zesílená upevňovací tělesa
- 9** Pojistný trn s límcem
- 10** Ocelové kuličky
- 11** Trhací šroub
- 12** Závěs pro osu pojezdového vozíku^{*)} se závitem **M12 nebo M16**
- 13** Spodní vodící závěs pro rozměr **M12 nebo M16**

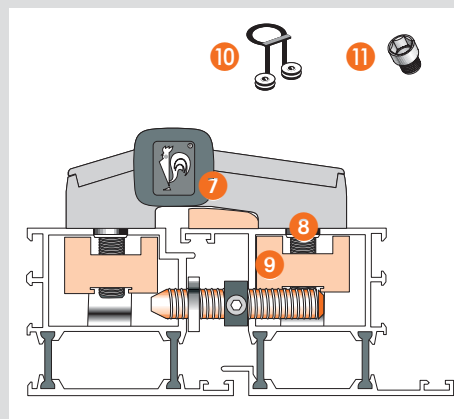
^{*)} Pojezdový vozík a jeho příslušenství nedodáváme



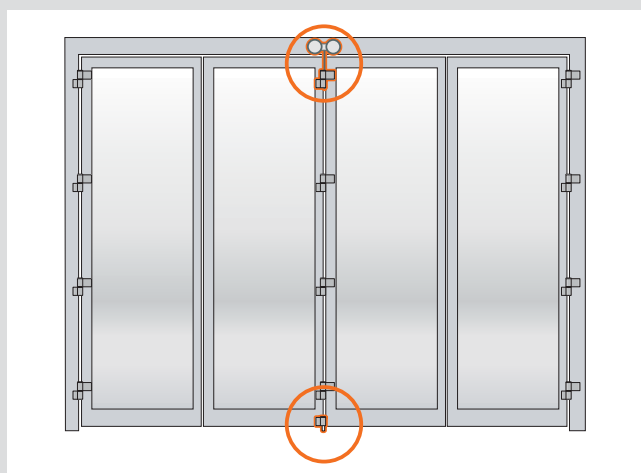
Nerezové provedení



Zvýšená odolnost proti vloupání



Závěsy pro skládací dveře

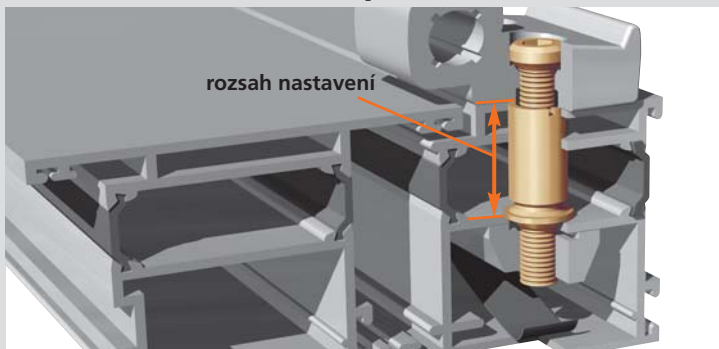


Stavitelná distanční pouzdra Hahn

Pro profily s přerušným tepelným mostem u ven otevíravých dveří – vhodné pro všechny závěsy Hahn



Stavitelná distanční pouzdra



Typické příklady osazení závěsů

Pro stanovení počtu a polohy závěsů jsou potřebné následující údaje: rozměry křídla, hmotnost křídla, tloušťka stěny profilu, konstrukce profilů, způsob otevírání dveří, typ zatížení, způsob upevnění závěsu.

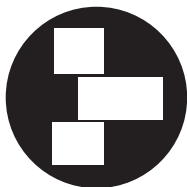
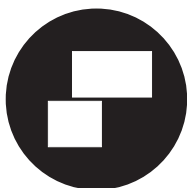
objekt	max. rozměr křídla [mm]	max. hmotnost křídla [kg]	horní zavírač dveří	zavírač dveří s pohonem	sekvenční zavírač dveří	počet a typ závěsů	poloha
rodinný dům	1250 x 2000	120				2 kusy dvojdílný	vzdálenost od hrany křídla asi 150 mm
rodinný dům	1250 x 2000	140				3 Stück 2teilig	třetí závěs asi 150 mm pod horním
bytový dům	1250 x 2000	120				2 kusy třídílný	vzdálenost od hrany křídla asi 150 mm
bytový dům	1250 x 2000	140				3 kusy třídílný	třetí závěs asi 150 mm pod horním
bytový dům	1250 x 2000	120	■			3 kusy třídílný	třetí závěs asi 150 mm pod horním
bytový dům	1250 x 2000	140	■			4 kusy třídílný	dva závěsy nahoře, třetí uprostřed
nemocnice, škola, ...	1250 x 2000	120	■			3 kusy třídílný	třetí závěs asi 150 mm pod horním
nemocnice, škola, ...	1250 x 2000	140				4 kusy třídílný	dva závěsy nahoře, třetí uprostřed
nemocnice, škola, ...	1250 x 2000	120		■		3 kusy třídílný	třetí závěs asi 150 mm pod horním
nemocnice, škola, ...	1250 x 2000	140		■		4 kusy třídílný	dva závěsy nahoře, třetí uprostřed
nemocnice, škola, ...	1250 x 2000	120			■	3 kusy třídílný	třetí závěs asi 150 mm pod horním
nemocnice, škola, ...	1250 x 2000	140			■	4 kusy třídílný	dva závěsy nahoře, třetí uprostřed

V uvedených příkladech se uvažuje obvyklá šířka profilů (asi 45 mm) s tloušťkou stěny přibližně 2 mm. Protože se ale některé systémy profilů od těchto hodnot liší a protože důležitou roli hraje i způsob upevnění závěsu na profil, doporučujeme v případě pochybností využít naší bezplatnou poradenskou službu. Abychom Vám mohli poradit s osazením závěsů, musíme znát potřebné údaje. Vyžádejte si náš dotazník. **Upozornění:** Veškerá doporučení a výpočty platí pouze pro originální závěsy Hahn a vycházejí z jejich vlastností.



Hahn Serie 60 AT

Objednací čísla / příslušenství



Vrtací šablony



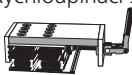
Objednací čísla najdete v přehledu závěsů

Doplňková sada pro rychlé upínání vrtací šablony



č. T150A0001

Rychloupínací šablona



Objednací čísla na vyžádání

Montážní přípravek



č. A650A0039

Nástrčné



Ø 5 mm / Ø 11 mm
Ø 5 mm / Ø 15 mm

č. A650A0056
č. A650A0040

Osazený vrták



Ø 6 mm / Ø 11 mm

č. A650A0035

Záhlubník



krátký Ø 11 mm / Ø 15 mm
dlouhý Ø 11 mm / Ø 15 mm

č. A650A0033
č. A650A0034

Speciální šroubovák pro stavitelná distanční pouzdra



č. A650A0036

Šroubovací nástavec pro stavitelná distanční pouzdra



č. A650A0037

Pojistný trn



č. A650A0017

Pojistný trn s límcem



č. A850A0000

Ocelové kuličky



Sada = 40 kusů, každé dvě
kuličky v speciálním držáku

č. A850A0011

Vytahovák (pro třídliné závěsy)



č. A850A0015

Bezpečnostní sada (pro třídliné závěsy)



Sada = trhací šroub, 4 ocelové kuličky

č. A650A0107

Bit pro šroubovací kotvy a připevňovací šrouby



Klíč E 6,3/SW6

č. A750A0027