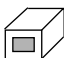
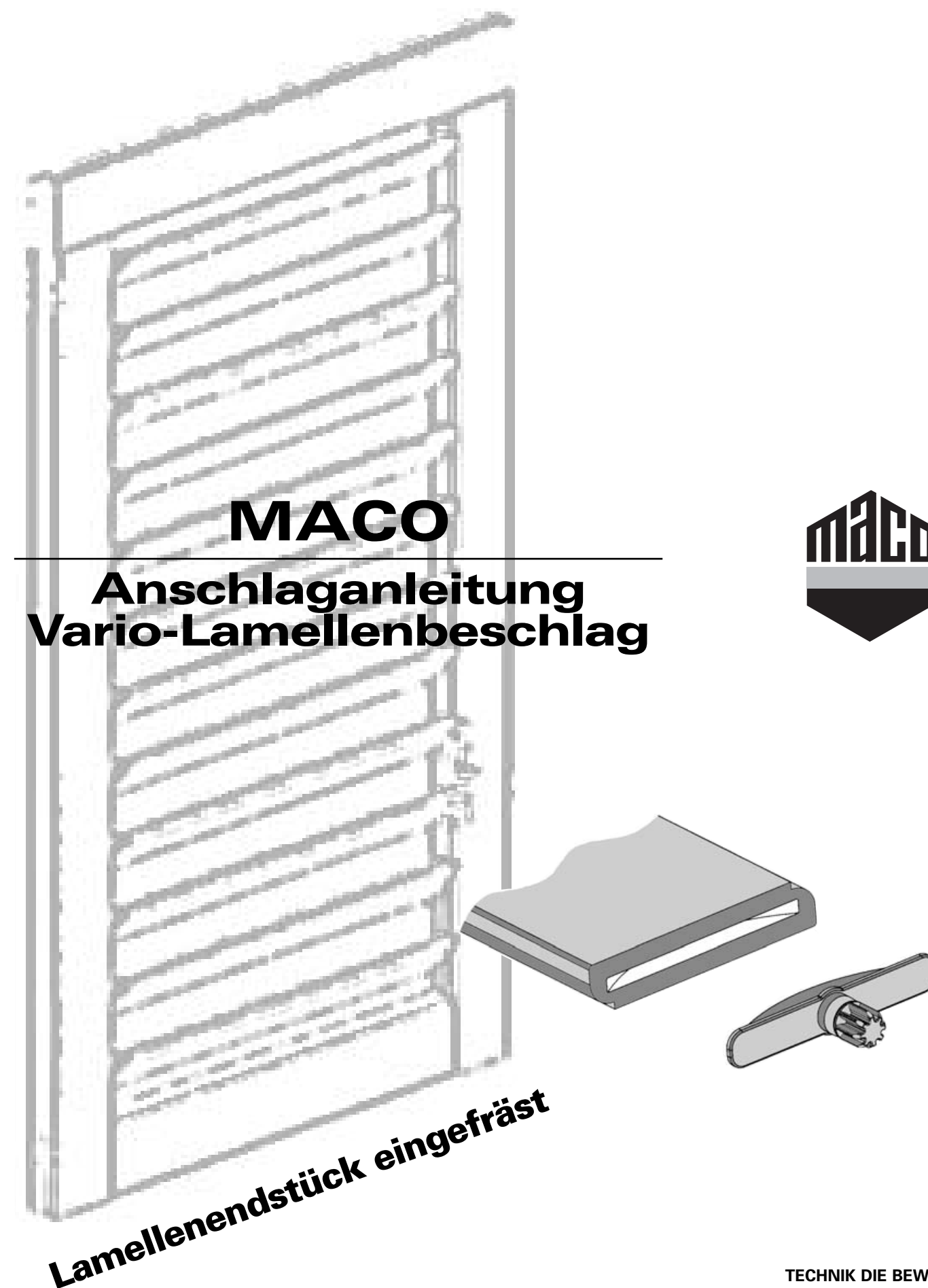


VARIO-Lamellenbeschlag

VARIO-Lamellenbeschlag-Garnituren			Maß A	
13321	—	Gr. 1	300 - 360	5
13322	—	Gr. 2	420 - 480 - 540	5
13323	—	Gr. 3	600 - 660 - 720	5
13324	—	Gr. 4	780 - 840 - 900	5
13325	—	Gr. 5	960 - 1020 - 1080	5
13326	—	Gr. 6	1140 - 1200 - 1260	5
1 Garnitur: 1 Stk. Verschlussstange, 1 Stk. Lagerstanden, 1 Stk. Verschluss				

VARIO-Lamellenendstück eingefräst			
10070	—	links/rechts verwendbar	100



www.maco-europe.com

Best.-Nr. 49495 – Datum: Mai 1998

ÖSTERREICH: MAYER & CO. BESCHLÄGE GMBH., Alpenstraße 173, A-5020 Salzburg, Tel.: +43 (0)662 6196-0, Fax: +43 (0)662 6196-101, e-mail: maco@maco.at, <http://www.maco.at>
 DEUTSCHLAND: MACO-BESCHLÄGE G.m.b.H., Haidhof 3, D-94508 Schöllnach, Tel.: +49 (0)9903 9323-0, Fax: +49 (0)9903 9323-199, e-mail: d-maco@maco.de, <http://www.maco.de>
 ITALIEN: MAICO SRL, Zona Artigianale 15, I-39015 S. Leonardo i. P., Tel.: +39 (0)473 651200, Fax: +39 (0)473 651300, e-mail: maico@maico.com, <http://www.maico.com>
 U.K.: MACO DOOR & WINDOW HARDWARE (U.K.) LTD, Eurolink Industrial Centre, Castle Road, Sittingbourne Kent, ME10 3LY, Tel.: +44 (0)1795 433900, Fax: +44 (0)1795 433901, e-mail: maco@macouk.net, <http://www.macouk.net>
 HOLLAND: MACO-BESCHLÄGE B.V., Stikkenweg 60, NL-7021 BN Zelhem, Tel.: +31 (0)314 622627, Fax: +31 (0)314 623649, e-mail: info@maco-nl.nl, <http://www.maco-europe.com>
 POLEN: MACO POLSKA SP. Z O.O., PL 42-677 Czekanów k/Gliwic, Ul. Gliwicka 1a, Tel.: +48 (0)32 3050904, Fax: +48 (0)32 3050901, e-mail: maco@demo.pl, <http://www.maco-europe.com>

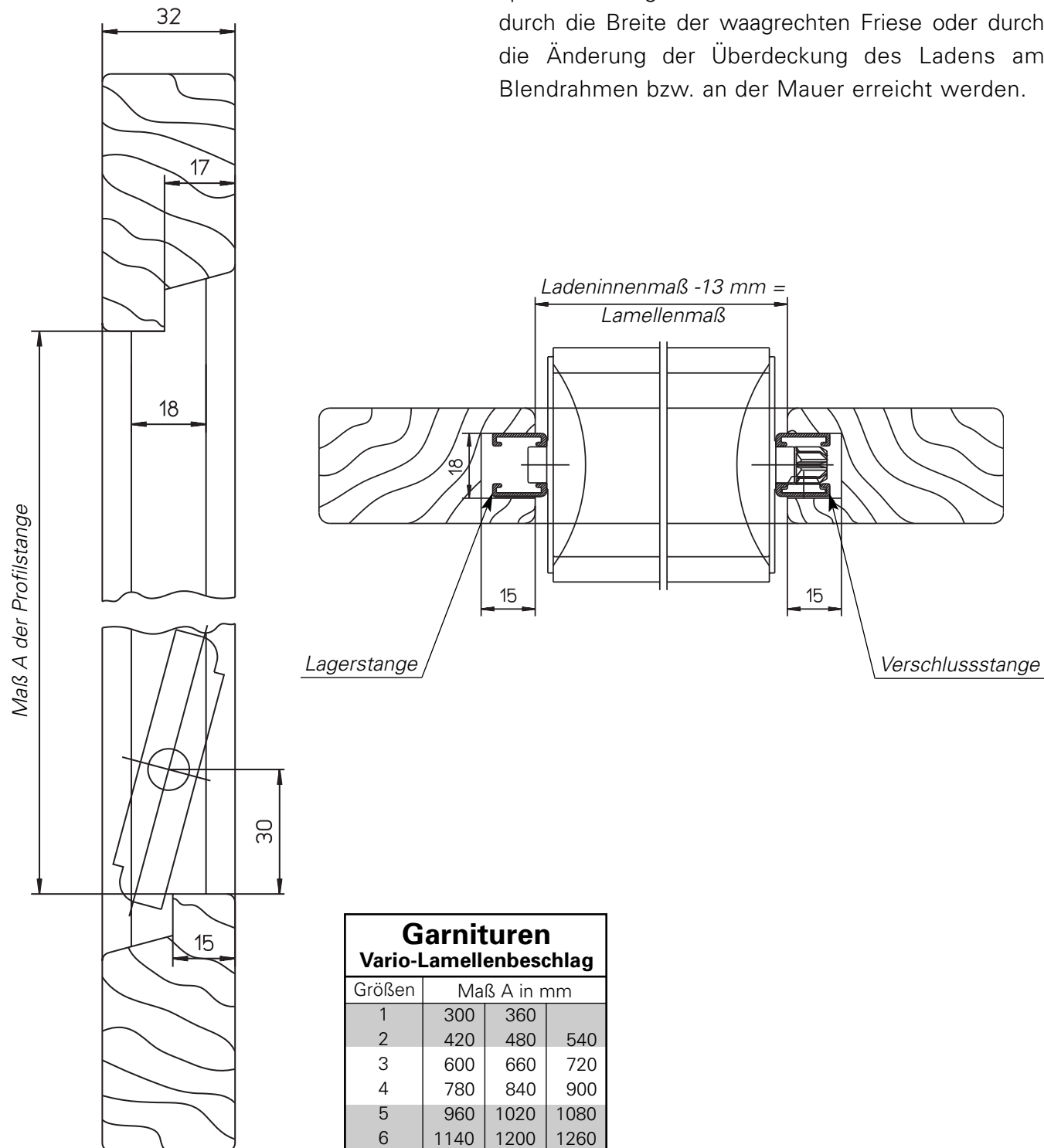
Diese Unterlage ist unser geistiges Eigentum. Alle Rechte darüber behalten wir uns vor. Änderungen vorbehalten.

TECHNIK DIE BEWEGT

Anschlagnanleitung Vario-Lamellenbeschlag

Konstruktionsvorschlag für Rahmen

ACHTUNG: Das Ladeninnenmaß muss immer dem Maß A entsprechen. Die gewünschte Ladenhöhe kann entweder durch die Breite der waagrechten Friese oder durch die Änderung der Überdeckung des Ladens am Blendrahmen bzw. an der Mauer erreicht werden.

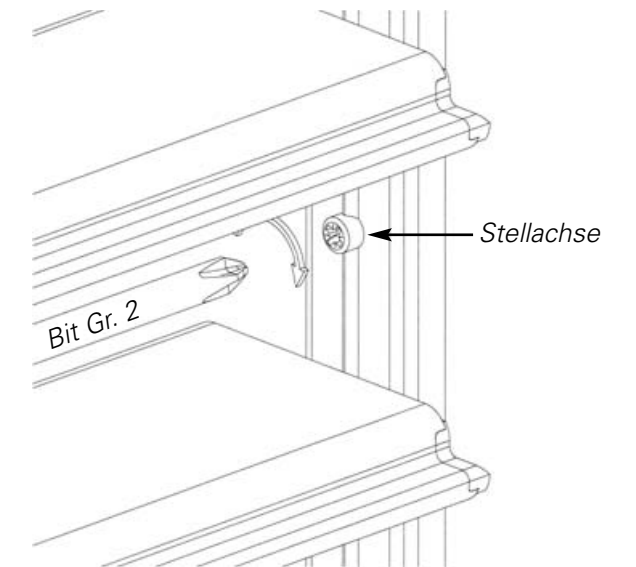


4. Fixieren des Beschlages

Schritt A:

Sind alle Lamellen montiert, die Lamellen in waagrechte Stellung aufdrehen, alle Fixierungsschrauben eben mit der Profilstange eindrehen.

(Die Getriebestange wird dabei aus der Nut gehoben.)



5. Montage des Verschlusses

Schritt A:

Lamellenfeld schließen.

Schritt B:

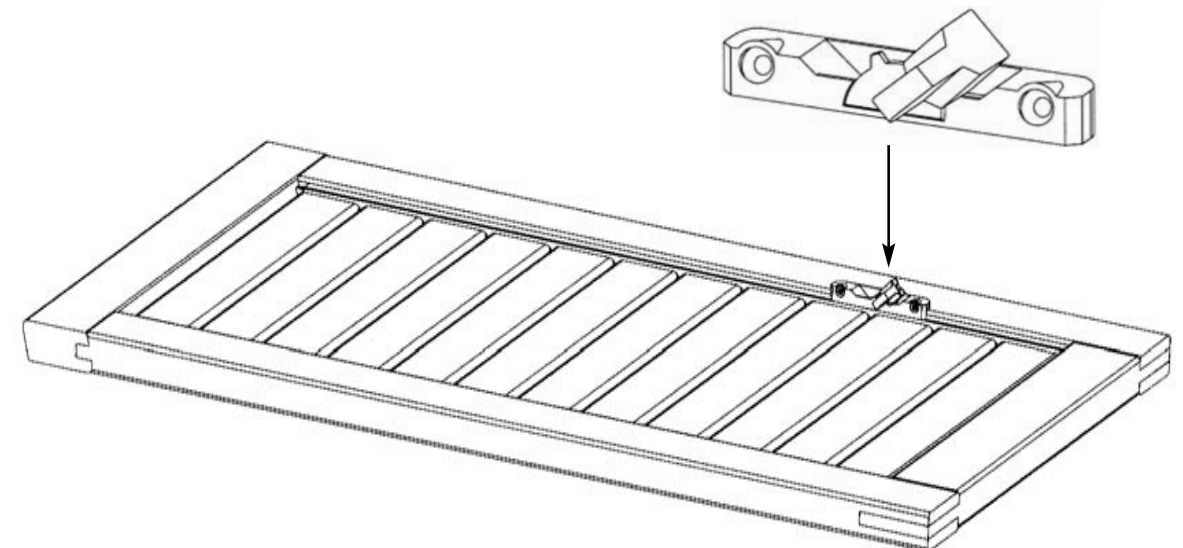
Verschluss in Stellung lt. Skizze aufsetzen.

Schritt C:

Mit RUSTICO-Schrauben 4,5 x 30 seitlich am Rahmen verschrauben.

WICHTIG: VORBOHREN Ø 3 mm.

Funktionsprüfung durchführen.

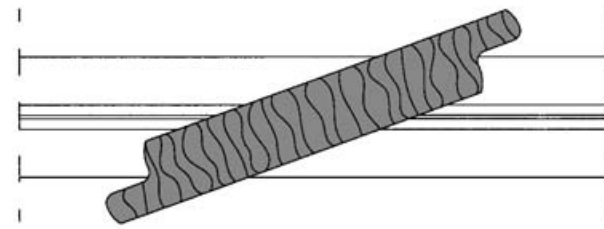


3. Montage der Lamellen

Einhängen der weiteren Lamellen:

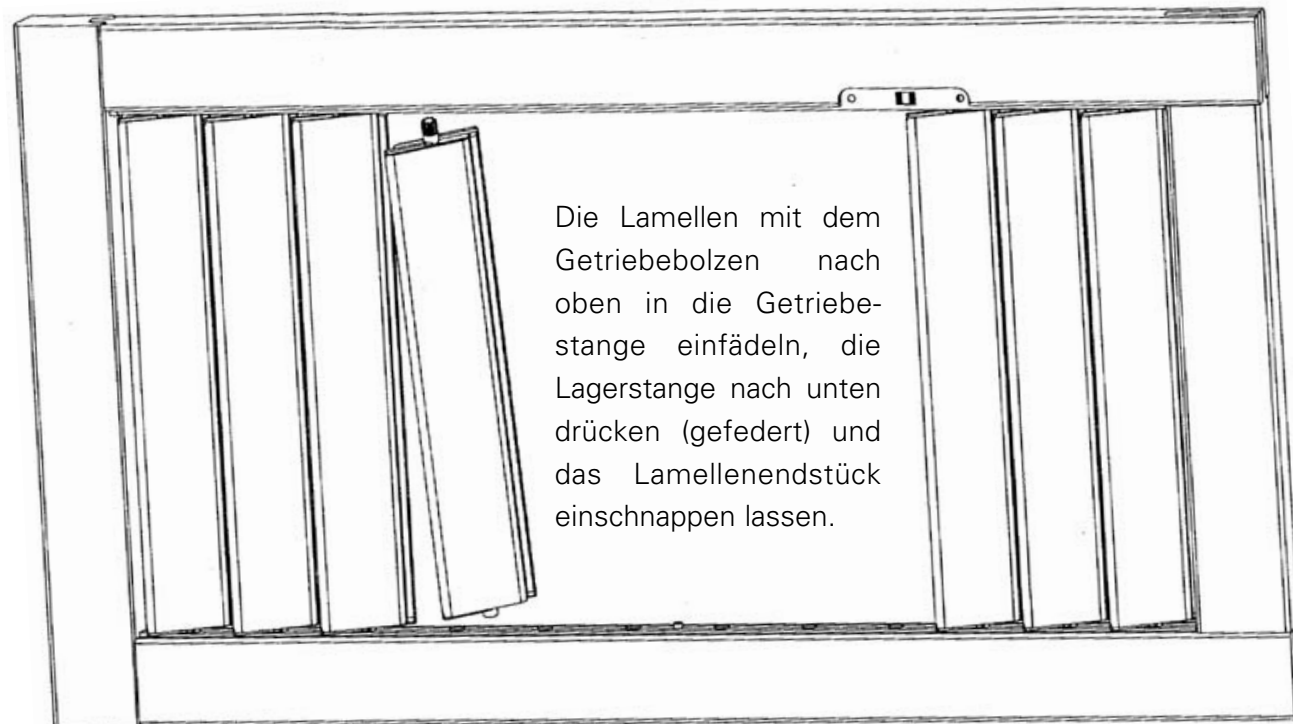
Schritt A:

Bereits montierte Lamelle 20° zur Achsrichtung stellen.



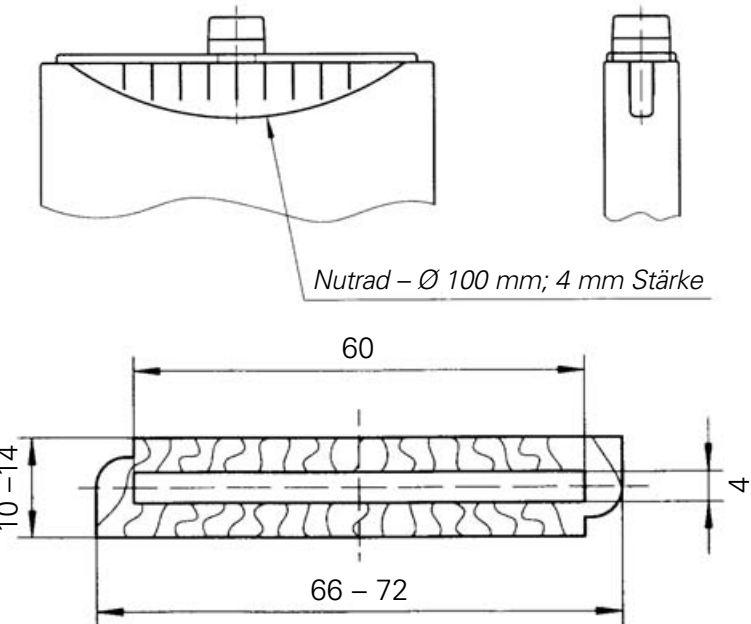
Optimale Einhängposition

Schritt B:

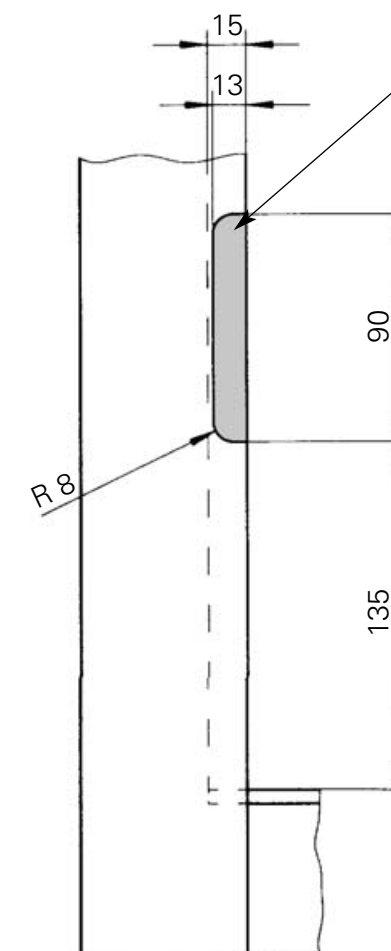


Die Lamellen mit dem Getriebebolzen nach oben in die Getriebe-
stange einfädeln, die Lagerstange nach unten drücken (gefedert) und
das Lamellenendstück einschnappen lassen.

Konstruktionsvorschlag für Lamelle



Ausfräsung für Verschluss



Ausfräsung für Verschluss

Zu beachten:
Die Profilstangen und der Verschluss sind links und rechts verwendbar, daher zuerst die Verschlussseite festlegen und zur gewählten Verschlussseite die Lamellen-Endstücke bestellen (siehe Bestellblatt).

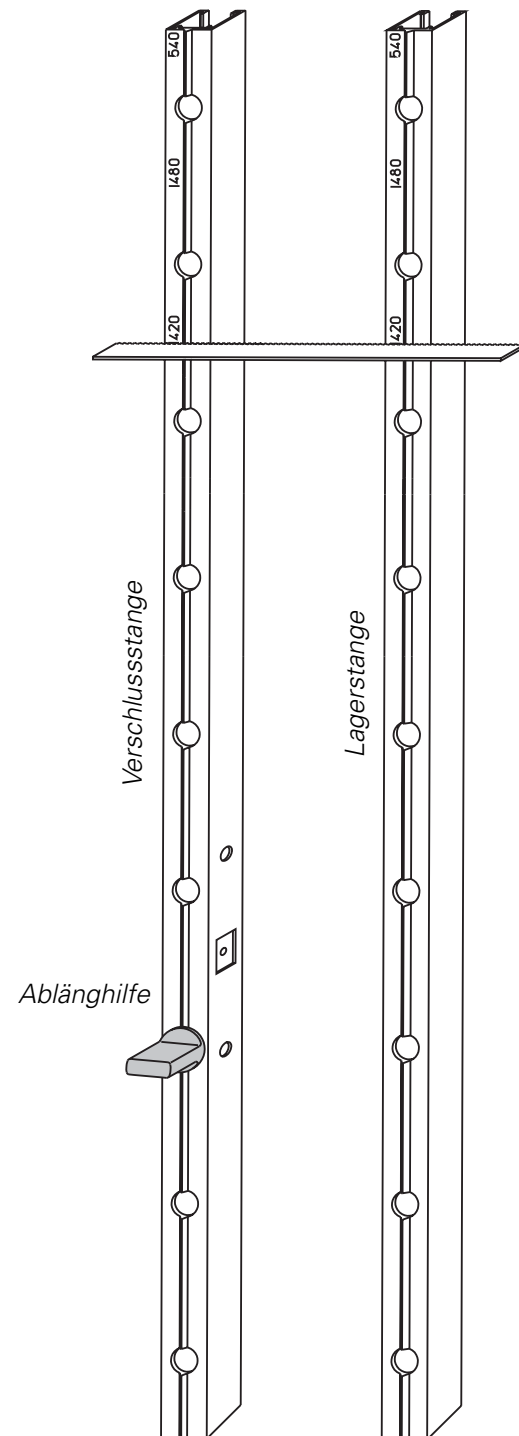
Fräslöhre Best. Nr. 10057

1. Ablängen der Profilstangen

Schritt A:

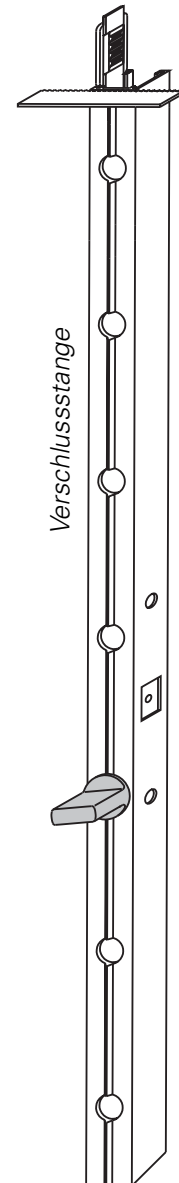
Ablänghilfe bis zum Anschlag drehen (siehe Skizze).

Verschluss- und Lagerstange an der Markierung kürzen.



Schritt B:

Ablänghilfe schwenken und überstehende Zahnstange abschneiden.



2. Montage der Lamellen

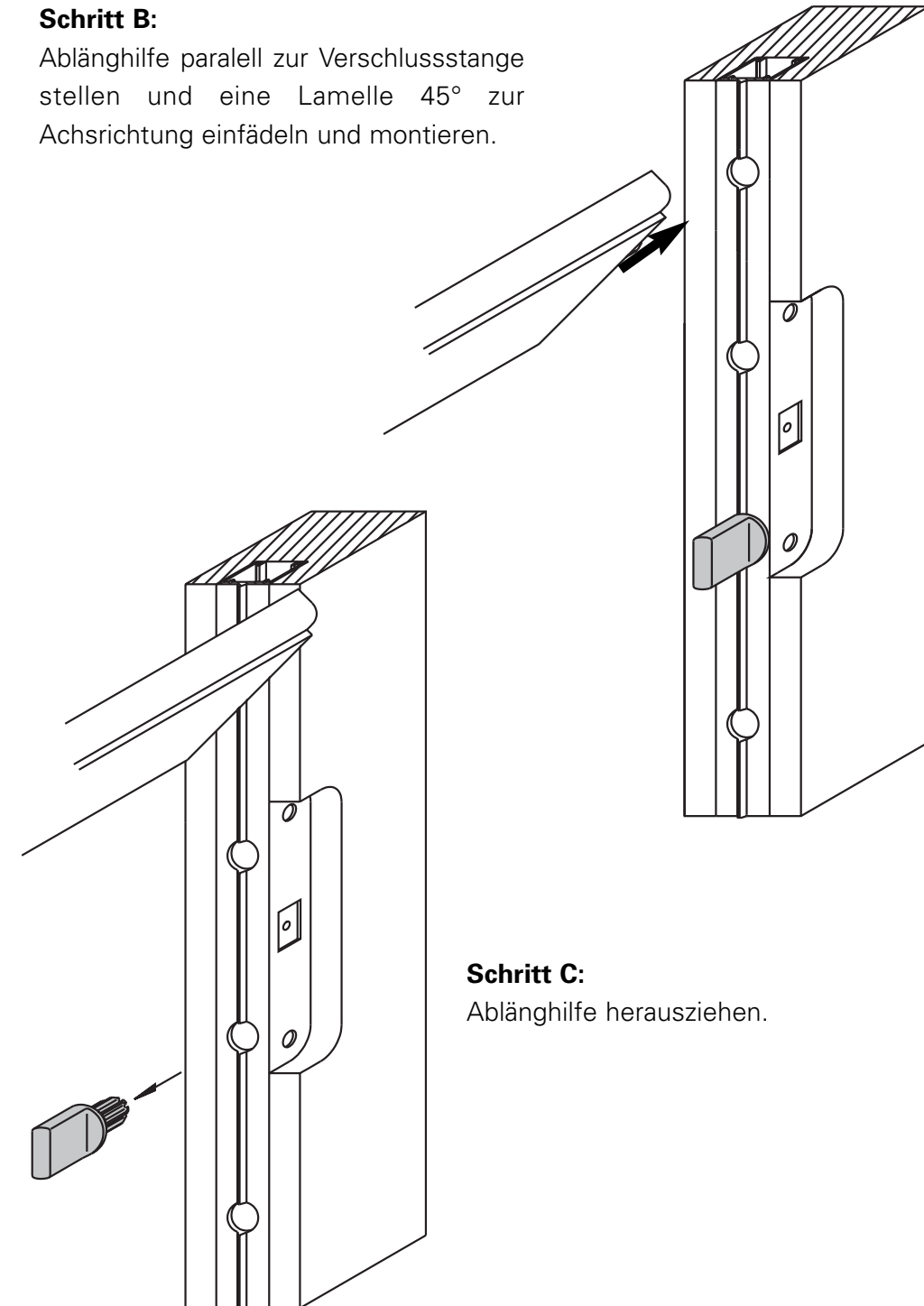
Schritt A:

Verschluss- und Lagerstange in den Nuten plazieren.



Schritt B:

Ablänghilfe parallel zur Verschlussstange stellen und eine Lamelle 45° zur Achsrichtung einfädeln und montieren.



Schritt C:

Ablänghilfe herausziehen.

