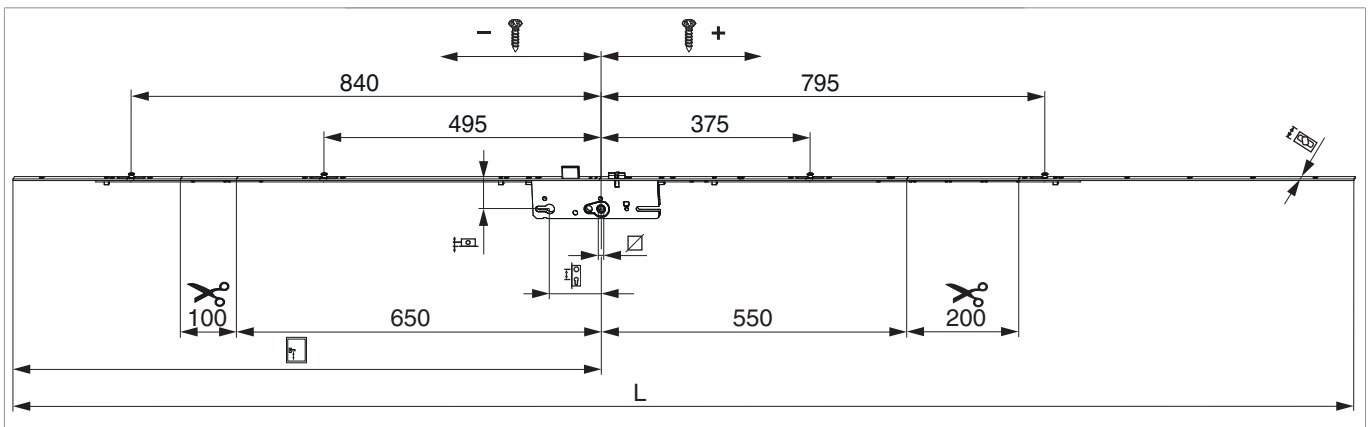


232011 - Türschloss G-TS E92 DM35 PZ 4iS GM1.050 Silber VK8 F-2.400x16 verlängerbar PT

Technische Zeichnung



								L		No
verlängerbar	Silber	92	35	8	1.050	1.950 - 2.400	16	2.400	5	232011

Schraubpositionstabelle

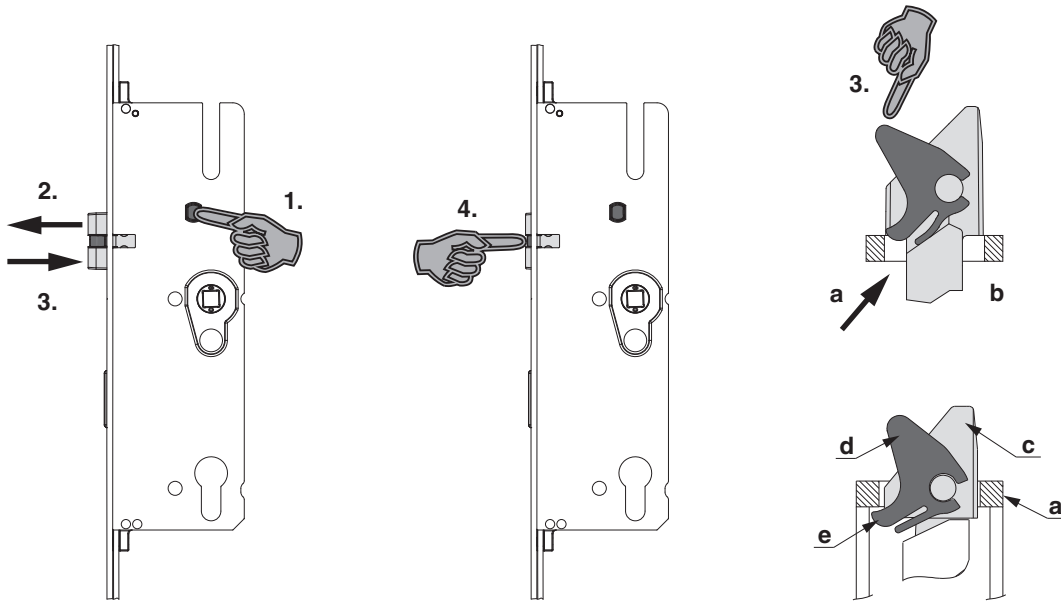
No		1	2	3	4	5	6	7	8	9	10	11	12	13	14	15
232011	15	-1.000	-874	-806	-529	-461	-168	129,5	341	409	759,5	824,5	943	1.055	1.168	1.280

Zapfensitztable

No		Z1	Z2	Z3	Z4
232011	4	-840	-495	375	795

Fallenumstellung

Kurbelfalle



1.) Knopf drücken und gedrückt halten.

2.) Falle herausnehmen.

3.) Falle umdrehen und am Stulp (a) so aufsetzen, dass man die Wippenlasche der Fallenwippe unter die Stulpausnehmung (b) drücken kann.

4.) Die Falle bis zum Klick eindrücken.

Funktionskontrolle durchführen!

a) Stulp

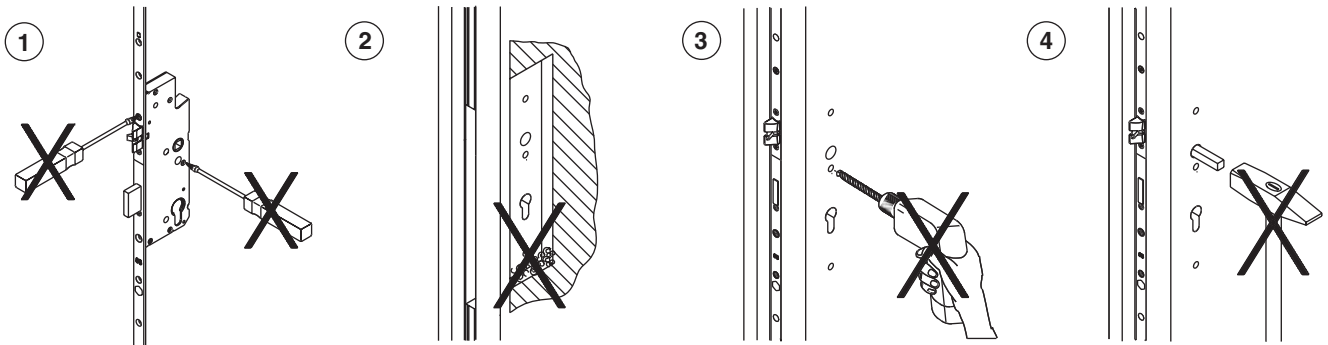
b) Stulpausnehmung

c) Kurbelfalle

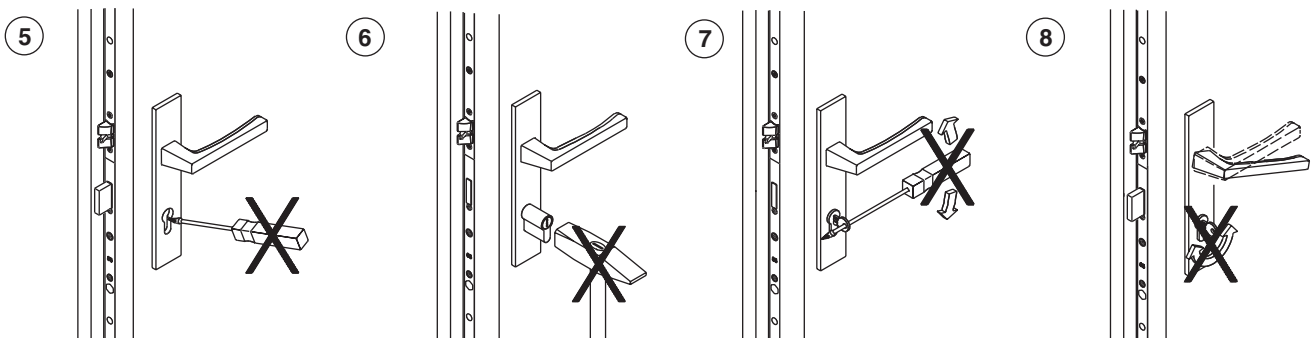
d) Fallenwippe

e) Wippenlasche

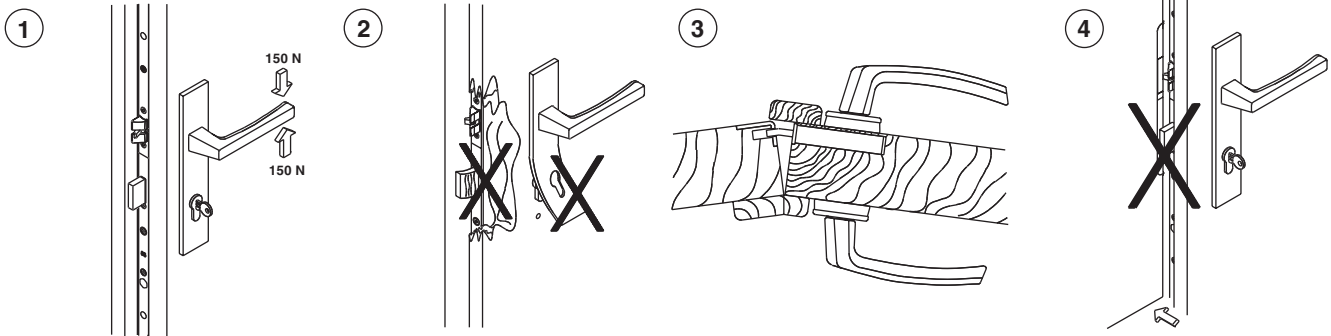
Gebrauchshinweise



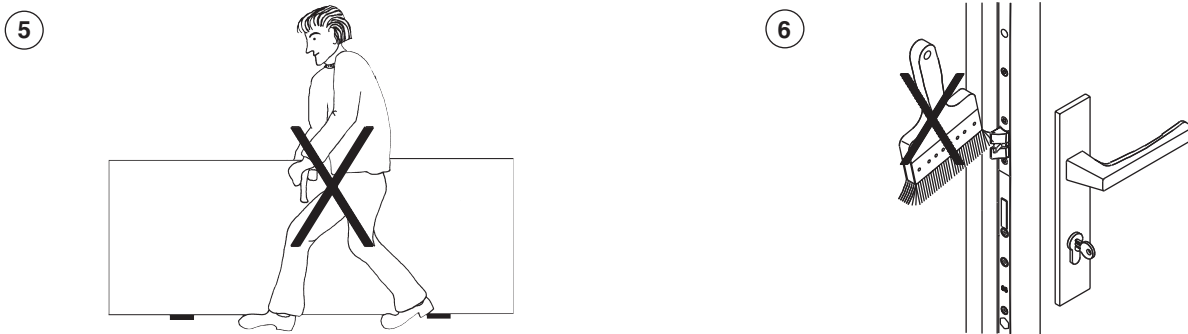
- 1) Den Schlosskasten in keinem Fall öffnen!
- 2) Alle Bohrungen vor Einbau des Schlosses durchführen!
- 3) Den Drückerstift nicht mit Gewalt durch die Schlossnuss schlagen!
- 4) Das Schloss nur mit zugehörigem Bauschlüssel schließen!



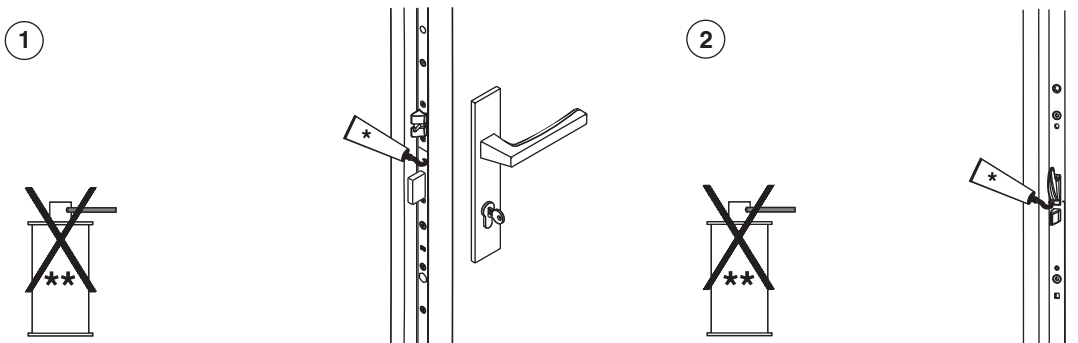
- 5) Keine Gewaltanwendung bei der Zylindermontage!
- 6) Schlüssel nicht mit Gewalt (fremde Hebel) drehen!
- 7) Drücker und Schlüssel nicht gleichzeitig betätigen!



- 1) Drücker nur im normalen Drehsinn belasten! In Betätigungsrichtung (auf den Drücker) max. eine Kraft von 150 N aufbringen!
- 2) Sobald Spuren von Gewaltanwendung sichtbar sind, muss das Schloss ersetzt werden.
- 3) Zweiflügelige Türen dürfen nicht über den Standflügel aufgezungen werden.
- 4) Den Schlossriegel nicht bei offener Tür vorschließen!



- 5) Türblatt nicht am Drücker tragen!
- 6) Schlossriegel und -Falle nicht überstreichen bzw. lackieren!



- 1) Das Türschloss (Schlosskasten) wird mit einer Dauerschmierung aus Hochleistungsfetten geliefert und darf NICHT nachgeschmiert werden!
Falle und Sperrriegel 1x jährlich schmieren!
- 2) Haken-Bolzen-Schließeteil, nur Haken, nur Bolzen 1x jährlich schmieren.

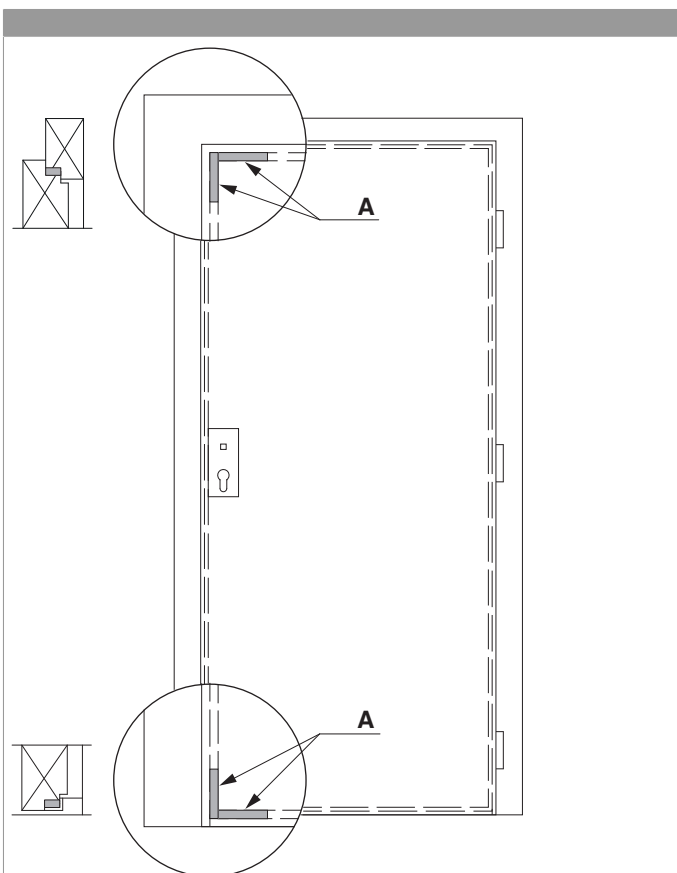
* Fett

** Rostlöser, Silikon Spray, etc.



Schmierung grundsätzlich nur mit Schmierfett oder technischer Vaseline!
Keine Schmieröle, Rostlöser, Silikonsprays usw. verwenden!

Verwendung von Transportsicherungen



Einfache Transportsicherungen, Keile oder Klötze, gewährleisten einen sicheren Transport des gesamten Türelementes.

Erst nach der Montage entfernen!

A) Positionierung der Transportsicherungen